

**00**

**ORGANE MOTEUR**

**ENGINE COMPONENT**

**ORGAN MOTOR**

**300**

**MOTEUR CP3**

**ENGINE CP3**

**MOTOR CP3**

**IMPORTANT** - Il est dans votre intérêt de conserver à leur classement les feuillets de mise à jour du catalogue parus avant cette édition.

**IMPORTANT** - It is advisable to keep the pages bringing the catalogue up to date, which were printed prior to this edition, in their file.

**WICHTIG** - Es liegt in Ihrem Interesse, die blätter der vor dieser Ausgabe erschienenen Nachträge zum Katalog an der Ablagestelle aufzubewahren.

**UNIC**

MOTEUR CP3  
ENGINE CP3  
MOTOR CP3

<b>00</b>	<b>300</b>	GRUPE	S/GRUPE
1	2	3	4

Les compositions internes de ce moteur peuvent être consultées sur le catalogue Pièces Détachées OM - CP3 - variantes 50 - 51 - 52 Réf. : 60 392 199 suivant l'ordre ci-après :

The internal components of this engine can be found in the Spare Parts catalogue : « OM.CP3. Variants 50 - 51 - 52 ». Réf. : 60 392 199.

Die Einzelheiten über die Zusammensetzung dieses Motors können aus dem Ersatzteilkatalog « OM. CP3 Variante 50 - 51 - 52. Referenz 60 392 199 in nachstehender Reihenfolge ersehen werden :

ÉDITION 1-6-69  
EDITION 1-6-69  
AUSGABE 1-6-69

- 1 ORGANE DE BASE  
BASIC COMPONENT  
GRUNDORGAN
- 2 TYPE D'ORGANE  
COMPONENT TYPE  
ORGANTYP
- 3 GROUPE  
GROUP.  
GRUPPE
- 4 SOUS-GROUPE  
SUB-GROUP  
UNTERGRUPPE

Ensembles ..... <i>Units</i> <i>Baugruppen</i>	02	2
Support du moteur ..... <i>Engine support</i> <i>Motorlagerung</i>	04	0 à 4
Cylindres ..... <i>Cylinders</i> <i>Zylinder</i>	06	0 à 4
Organes du mouvement ..... <i>Motion parts</i> <i>Bewegungsteile</i>	08	0 à 4
Commandes intermédiaires auxiliaires..... <i>Auxiliary drives</i> <i>Zwischenbetätigungen</i>	10	0
Distribution..... <i>Timing</i> <i>Steuerung</i>	12	0 à 3

Pour adaptation du moteur CP3 sur les divers châssis UNIC voir page ③ et ④.

For adaptation of the CP3 engine to the various UNIC chassis, see page ③ et ④.

Bezüglich der Anwendung des Motors CP3 bei den verschiedenen Chassis UNIC siehe Seite ③ und ④.

Référence 655 255  
Reference 655 255  
Kennzahl 655 255

MOTEUR CP3  
ENGINE CP3  
MOTOR CP3

<b>00</b>	<b>300</b>	GRUPE	S/GRUPE
1	2	3	4

Injection .....	14	0 à 9
<i>Injection</i>		
<i>Einspritzung</i>		
Alimentation combustible .....	20	1
<i>Fuel-system</i>		
<i>Kraftstoffförderung</i>		
Graissage .....	30	0 à 5
<i>Lubrication</i>		
<i>Schmierung</i>		
Refroidissement .....	32	0 à 3
<i>Cooling</i>		
<i>Kühlung</i>		
Démarrage .....	36	0
<i>Starting</i>		
<i>Anlassen</i>		
Générateur air comprimé .....	38	0 à 2
<i>Compressed air generator</i>		
<i>Druckluftgenerator</i>		
Génératrice électrique .....	40	0 à 2
<i>Electric generator</i>		
<i>Stromerzeuger</i>		
Commandes supplémentaires .....	42	0 à 3
<i>Auxiliary controls</i>		
<i>Nebenbetätigungen</i>		

**MOTEUR CP3**  
**ENGINE CP3**  
**MOTOR CP3**

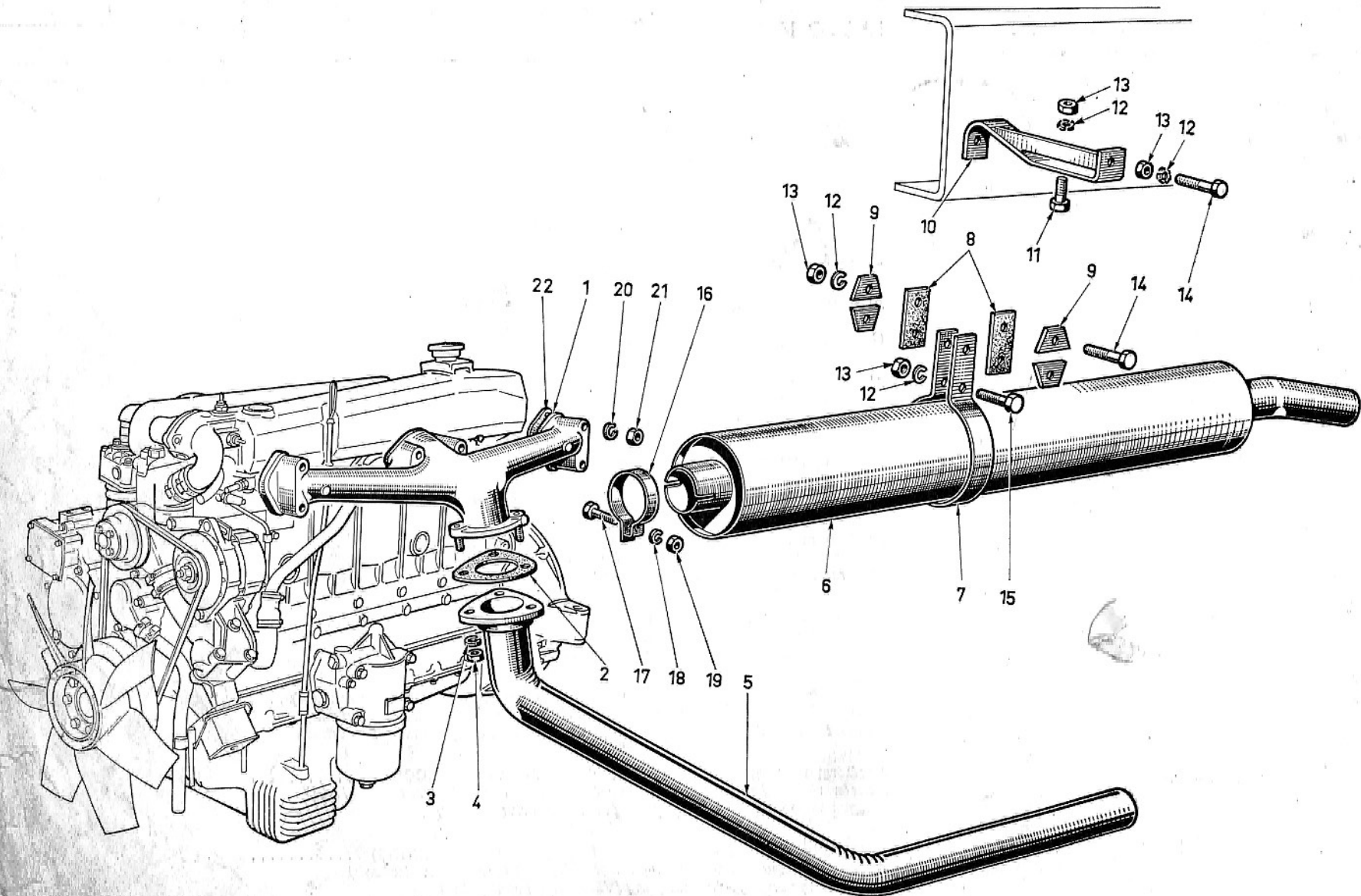
<b>00</b>	<b>300</b>	<b>GROUPE</b>	<b>S/GROUPE</b>
1	2	3	4

Echappement (Cabine avancée VOSGES basculante) ..... <i>Exhaust (Vosges forward control tipping cab)</i> <i>Auspuff (Kippbares VOSGES Frontlenker - Fahrerhaus)</i>	<b>00</b>	<b>01</b>
Echappement (Cabine semi-avancée VERCORS) ..... <i>Exhaust (VERCORS semi-forward control cab)</i> <i>Auspuff (VERCORS Kurzhauber)</i>	<b>00</b>	<b>02</b>
Echappement (Cabine avancée VERCORS) ..... <i>Exhaust (VERCORS forward control cab)</i> <i>Auspuff (VERCORS Frontlenker)</i>	<b>00</b>	<b>03</b>
Admission d'air (Cabine avancée VOSGES basculante) ..... <i>Air intake (VOSGES forward control tipping cab)</i> <i>Lufteinlass (Kippbares VOSGES Frontlenker-Fahrerhaus)</i>	<b>00</b>	<b>04</b>
Admission d'air (Cabine semi-avancée VERCORS) ..... <i>Air intake (VERCORS semi-forward control cab)</i> <i>Lufteinlass (VERCORS Kurzhauber)</i>	<b>00</b>	<b>05</b>
Admission d'air (Cabine avancée VERCORS) ..... <i>Air intake (VERCORS forward control cab)</i> <i>Lufteinlass (VERCORS Frontlenker)</i>	<b>00</b>	<b>06</b>
Refroidissement (Cabine avancée VOSGES basculante) ..... <i>Cooling (VOSGES forward control tipping cab)</i> <i>Kühlung (Kippbares VOSGES frontlenker-Fahrerhaus)</i>	<b>00</b>	<b>07</b>
Refroidissement (Cabine semi-avancée VERCORS) ..... <i>Cooling (VERCORS semi-forward control cab)</i> <i>Kühlung (VERCORS Kurzhauber)</i>	<b>00</b>	<b>08</b>
Refroidissement (Cabine avancée VERCORS) ..... <i>Cooling (VERCORS forward control cab)</i> <i>Kühlung (VERCORS Frontlenker)</i>	<b>00</b>	<b>09</b>

**MOTEUR CP3**  
**ENGINE CP3**  
**MOTOR CP3**

<b>00</b>	<b>300</b>	GRUPE	S/GRUPE
1	2	3	4

Alimentation combustible (Cabine avancée VOSGES basculante) .....	00	10
<i>Gas oil supply (VOSGES forward control tipping cab)</i>		
<i>Gas-öl Versorgung (Kippbares VOSGES Frontlenker-Fahrerhaus)</i>		
Alimentation combustible (Cabine semi-avancée VERCORS) .....	00	11
<i>Gas oil supply (VERCORS semi-forward control cab)</i>		
<i>Gas-öl Versorgung (VERCORS Kurzhauber)</i>		
Alimentation combustible (Cabine avancée VERCORS) .....	00	12
<i>Gas oil supply (VERCORS forward control cab)</i>		
<i>Gas-öl Versorgung (VERCORS Frontlenker)</i>		
Fixation moteur (Cabine avancée VOSGES basculante) .....	00	13
<i>Engine mounting (VOSGES forward control tipping cab)</i>		
<i>Motoraufhängung (Kippbares VOSGES Frontlenker-Fahrerhaus)</i>		
Fixation moteur (Cabine semi-avancée VERCORS) .....	00	14
<i>Engine mounting (VERCORS semi-forward control cab)</i>		
<i>Motoraufhängung (VERCORS Kurzhauber)</i>		
Fixation moteur (Cabine avancée VERCORS) .....	00	15
<i>Engine mounting (VERCORS forward control cab)</i>		
<i>Motoraufhängung (VERCORS Frontlenker)</i>		
Accélération et commande de stop (Cabine avancée VOSGES basculante) ....	00	16
<i>Acceleration and engine cut-off control (VOSGES forward control tipping cab)</i>		
<i>Gasgestänge und Bremsbetätigung (Kippbares VOSGES Frontlenker-Fahrerhaus)</i>		
Accélération et commande de stop (Cabine semi-avancée VERCORS) .....	00	17
<i>Acceleration and engine cut-off control (VERCORS semi-forward control cab)</i>		
<i>Gasgestänge und Bremsbetätigung (VERCORS Kurzhauber)</i>		
Accélération et commande de stop (Cabine avancée VERCORS) .....	00	18
<i>Acceleration and engine cut-off control (VERCORS forward control cab)</i>		
<i>Gasgestänge und Bremsbetätigung (VERCORS Frontlenker)</i>		





DÉSIGNATION PLANCHE : SE RÉFÉRER AUX PAGES "SOMMAIRE"

PLATE DESIGNATION : REFER TO FLYLEAF

BILDBESCHRIFTUNG : SIEHE VORSATZBLÄTTER

00	300	00	01
1	2	3	4

5	6	7	8	9	5	6	7	8	9	5	6	7	8	9
1	772293	COLLECTEUR	1	573										
2	231368	JOINT DE BRIDE	1											
3	815005	RONDELLE	3											
4	520057	ECROU	3											
5	662967	TUBE ASS	1											
6	291108	SILENCIEUX	1											
7	223055	COLLIER	2											
8	802650	VIS	2											
9	815225	RONDELLE	2											
10	801012	ECROU	2											
11	223053	SANGLE	2											
12	223054	CONTRE PLAQUE	4											
13	802650	VIS	1											
14	802651	VIS	2											
15	815225	RONDELLE	3											
16	801012	ECROU	3											
17	224807	COLLIER	1											
18	803110	VIS	1											
19	815245	RONDELLE	1											
20	801011	ECROU	1											
21	815005	RONDELLE	6											
22	761468	ECROU	6	573										
23	761476	JOINT-	3	573										

1	ORGANE DE BASE	BASIC COMPONENT	GRUND-ORGAN
2	TYPE D'ORGANE	COMPONENT TYPE	ORGANTYP.
3	N° ÉDITION	CATALEDITION NUMBER	NUMMER DER AUSGABE
4	N° PLANCHE	PLATE NUMBER	BILD Nr.
5	REPÈRE	MARKING	KENNZIFFER

6	N° PIÈCE	PART. N°	TEIL Nr.
7	DÉSIGNATION	DESIGNATION	BESCHRIFTUNG
8	QUANTITÉ	QUANTITY	MENGE
9	CODE OBSERVATIONS	CODE OF OBSERV.	ANMERKUNGEN KODE

00	300	00	02
1	2	3	4

DÉSIGNATION PLANCHE : SE RÉFÉRER AUX PAGES "SOMMAIRE"

PLATE DESIGNATION : REFER TO FLYLEAF

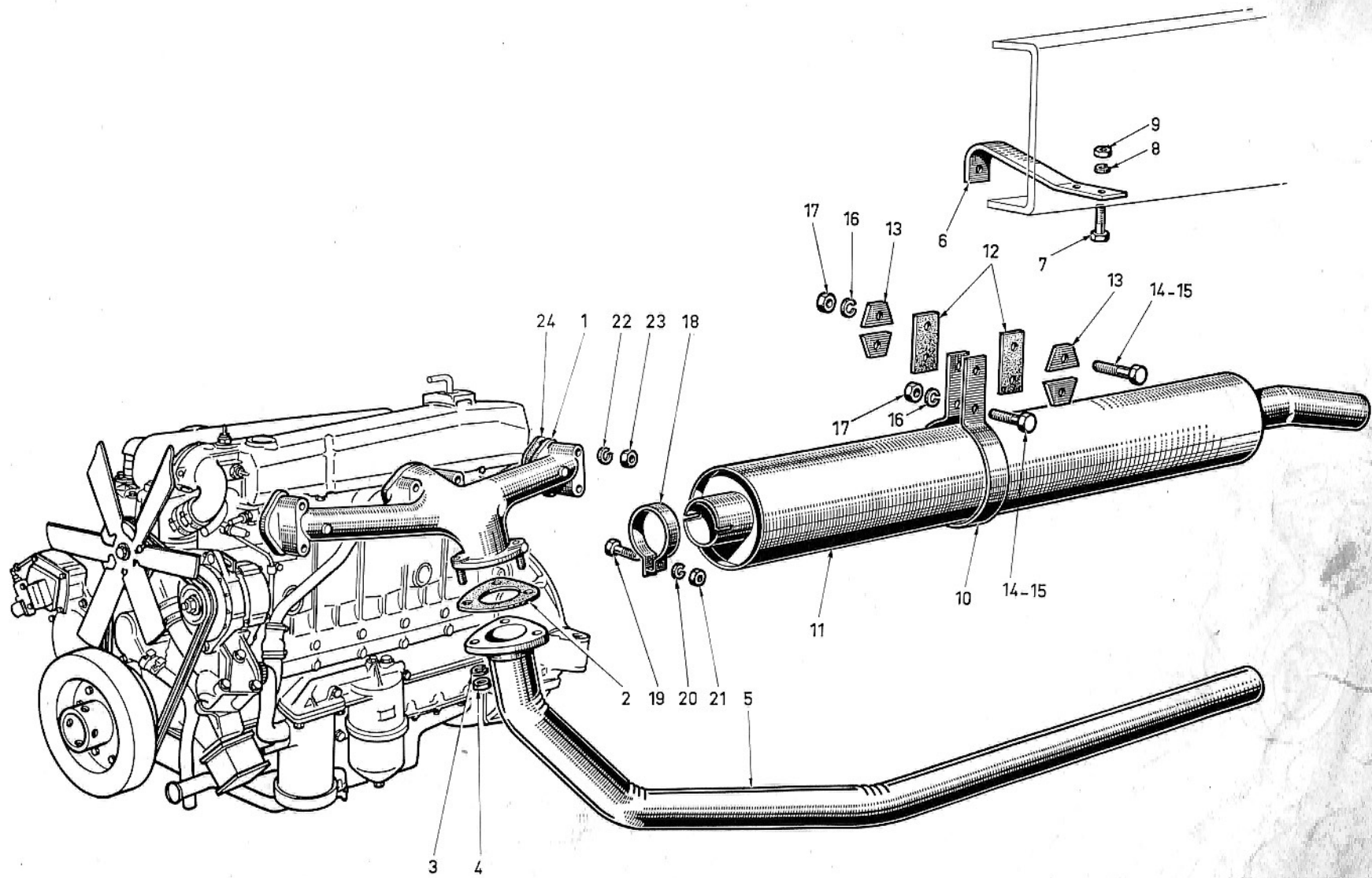
BILDBESCHRIFTUNG : SIEHE VORSATZBLÄTTER

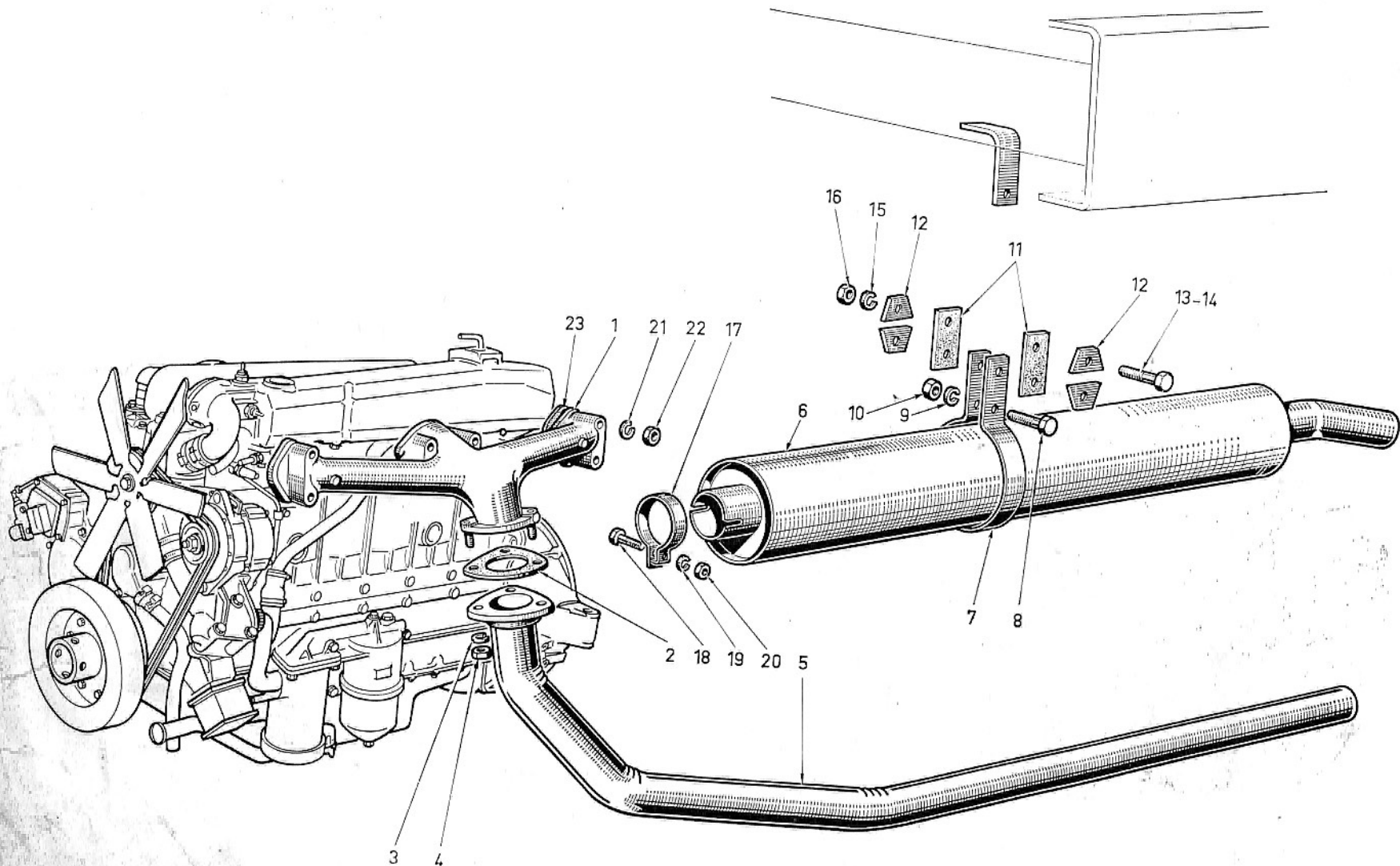


5	6	7	8	9	5	6	7	8	9	5	6	7	8	9
1	772293	COLLECTEUR	1	573										
2	231368	JOINT DE BRIDE	1											
4	520057	ECROU	3											
5	662793	TUBE ASS	1											
6	291108	SILENCIEUX	1											
7	223055	COLLIER	1											
8	223053	SANGLE	4											
9	223054	CONTRE PLAQUE	8											
10	233023	SUPPORT	1											
11	802650	VIS	2											
12	815225	RONDELLE	8											
13	801012	ECROU	8											
14	802651	VIS	4											
15	802650	VIS	2											
16	224807	COLLIER	1											
17	803110	VIS	1											
18	815245	RONDELLE	1											
19	801011	ECROU	1											
20	815005	RONDELLE	6											
21	761468	ECROU	6	573										
22	761476	JOINT	3	573										

1	ORGANE DE BASE	BASIC COMPONENT	GRUND-ORGAN
2	TYPE D'ORGANE	COMPONENT TYPE	ORGANTYP.
3	N° ÉDITION	CATAL.EDITIONNUMBER	NUMMER DER AUSGABE
4	N° PLANCHE	PLATE NUMBER	BILD Nr.
5	REPERE	MARKING	KENNZIFFER

6	N° PIECE	PART. N°	TEIL Nr.
7	DÉSIGNATION	DESIGNATION	BESCHRIFTUNG
8	QUANTITÉ	QUANTITY	MENGE
9	CODE OBSERVATIONS	CODE OF OBSERV.	ANMERKUNGEN KODE





00	300	00	03
1	2	3	4



DÉSIGNATION PLANCHE : SE RÉFÉRER AUX PAGES "SOMMAIRE"

PLATE DESIGNATION : REFER TO FLYLEAF

BILDBESCHRIFTUNG : SIEHE VORSATZBLÄTTER

00	300	00	03
1	2	3	4

5	6	7	8	9	5	6	7	8	9	5	6	7	8	9
1	772293	COLLECTEUR	1	573										
2	231368	JOINT DE BRIDE	1											
3	815005	RONDELLE	3											
4	520057	ECROU	3											
5	662900	TUBE ASS	1											
6	228210	SUPPORT	2											
7	802650	VIS	4											
8	815225	RONDELLE	4											
9	801012	ECROU	4											
10	223055	COLLIER	2											
11	291108	SILENCIEUX	1											
12	223053	SANGLE	4											
13	223054	CONTRE PLAQUE	8											
14	802650	VIS	2											
15	802651	VIS	4											
16	815225	RONDELLE	6											
17	801012	ECROU	6											
18	224807	COLLIER	1											
19	803110	VIS	1											
20	815245	RONDELLE	1											
21	801011	ECROU	1											
22	815005	RONDELLE	6											
23	761468	ECROU	6	573										
24	761476	JOINT	3	573										

1	ORGANE DE BASE	BASIC COMPONENT	GRUND-ORGAN
2	TYPE D'ORGANE	COMPONENT TYPE	ORGANTYP.
3	N° ÉDITION	CATAL. EDITION NUMBER	NUMMER DER AUSGABE
4	N° PLANCHE	PLATE NUMBER	BILD Nr.
5	REPÈRE	MARKING	KENNZIFFER

6	N° PIÈCE	PART. N°	TEIL Nr.
7	DÉSIGNATION	DESIGNATION	BESCHRIFTUNG
8	QUANTITÉ	QUANTITY	MENGE
9	CODE OBSERVATIONS	CODE OF OBSERV.	ANMERKUNGEN KODE

00	300	00	04
1	2	3	4

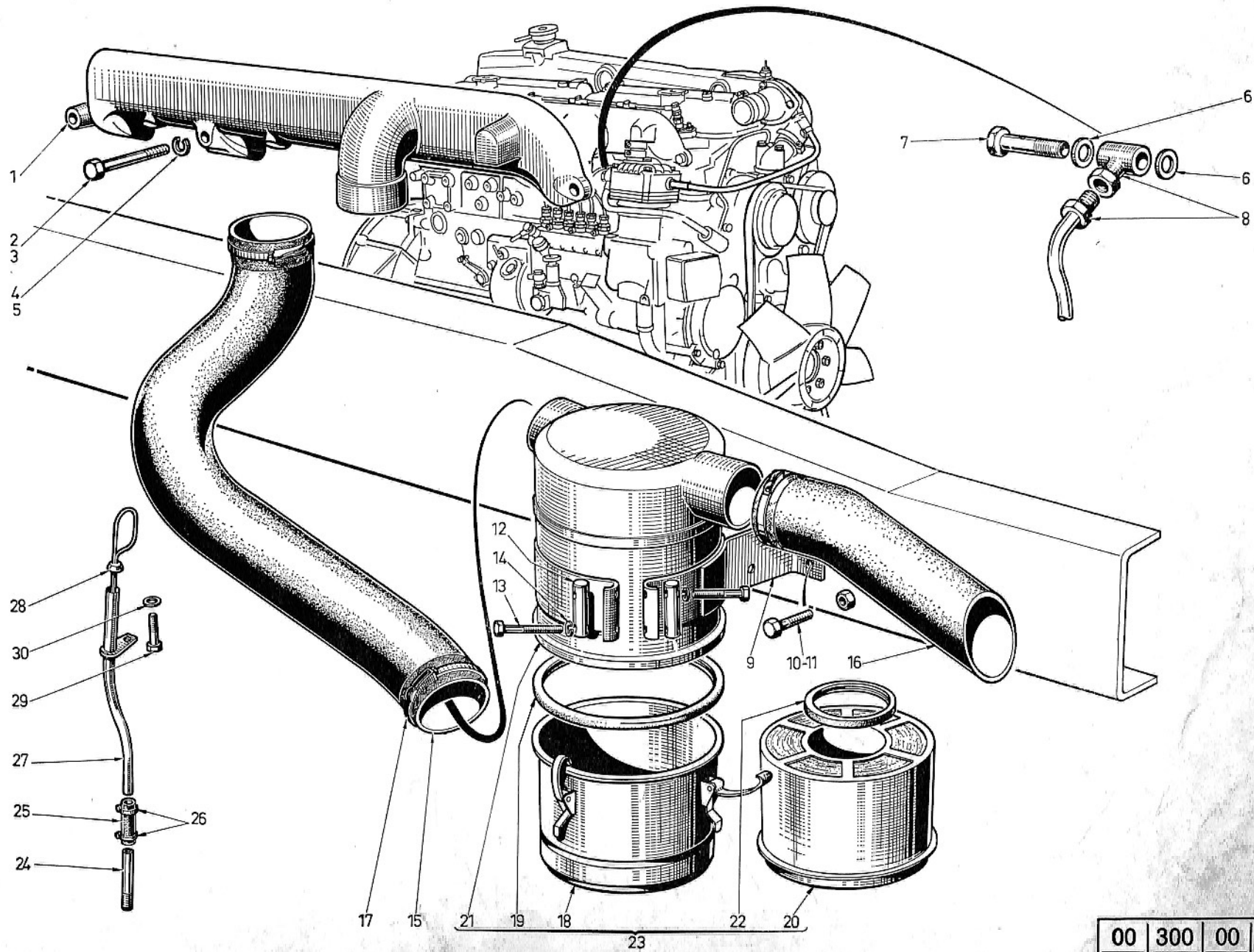
DESIGNATION PLANCHE : SE RÉFÉRER AUX PAGES "SOMMAIRE"  
 PLATE DESIGNATION : REFER TO FLYLEAF  
 BILDBESCHRIFTUNG : SIEHE VORSATZBLÄTTER

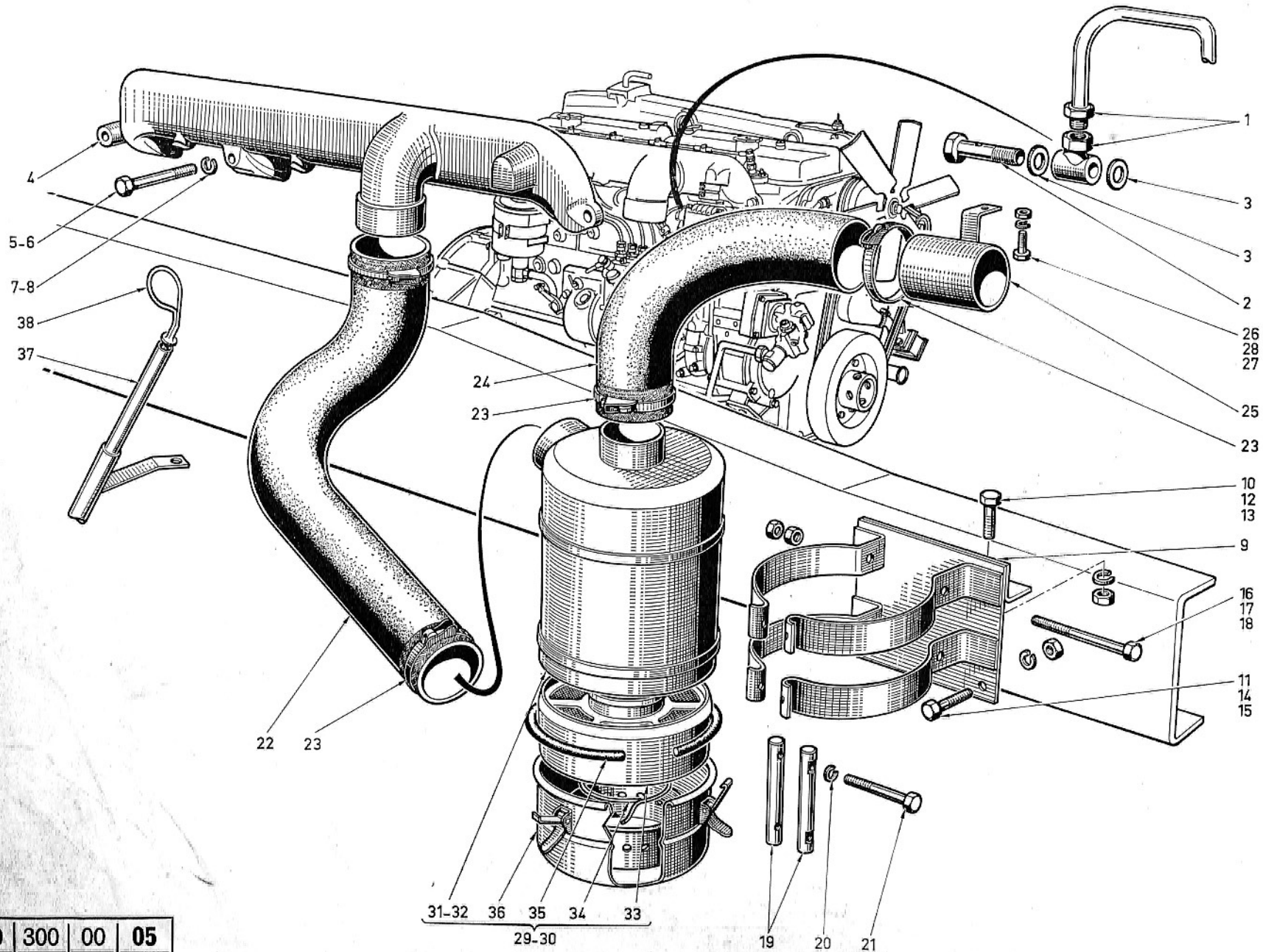


5	6	7	8	9	5	6	7	8	9	5	6	7	8	9
1	773031	COLLECTEUR	1	573										
2	773033	VIS	3	573										
3	773032	VIS	1	573										
4	761312	RONDELLE	4	573										
5	762828	RONDELLE	1	573										
6	761286	JOINT	2	573										
7	765143	VIS CREUSE	1	573										
8	773210	TUBE ASS	1	573										
9	662319	SUPPORT ASS	1											
10	803147	VIS	4											
11	801354	ECROU	4											
12	221623	BARILLET	2											
13	404639	VIS	2											
14	815225	RONDELLE	2											
15	232619	DURITE	1											
16	232623	DURITE	1											
17	95358	COLLIER	3											
18	664125	CUVE INF	1											
19	232988	JOINT	1											
20	664124	ELEMENT	1											
21	664126	CORPS	1											
22	652673	JOINT	1											
23	664055	FILTRE COMPLET	1											
24	231812	EMBOUT	1											
25	230972	DURITE	1											
26	206178	COLLIER	2											
27	663134	GUIDE ASS	1											
28	663180	JAUGE ASS	1											
29	803103	VIS	1											
30	815224	RONDELLE	1											

1	ORGANE DE BASE	BASIC COMPONENT	GRUND-ORGAN
2	TYPE D'ORGANE	COMPONENT TYPE	ORGANTYP.
3	N° ÉDITION	CATALEDITIONNUMBER	NUMMER DER AUSGABE
4	N° PLANCHE	PLATE NUMBER	BILD Nr.
5	REPERE	MARKING	KENNZIFFER

6	N° PIÈCE	PART. N°	TEIL Nr.
7	DÉSIGNATION	DESIGNATION	BESCHRIFTUNG
8	QUANTITÉ	QUANTITY	MENGE
9	CODE OBSERVATIONS	CODE OF OBSERV.	ANMERKUNGEN KODE







DÉSIGNATION PLANCHE : SE RÉFÉRER AUX PAGES "SOMMAIRE"

PLATE DESIGNATION : REFER TO FLYLEAF

BILDBESCHRIFTUNG : SIEHE VORSATZBLÄTTER

00	300	00	05
1	2	3	4

5	6	7	8	9	5	6	7	8	9	5	6	7	8	9
1	773210	TUBE ASS	1	573	33	275291	ELEMENT	1						
2	765143	VIS CREUSE	1	573	34	210492	ANNEAU	1						
3	761286	JOINT	2	573	35	210493	JOINT	1						
4	773031	COLLECTEUR	1	573	36	275292	CUVETTE	1						
5	773032	VIS	1	573	37	664347	GUIDE ASS	1						
6	773033	VIS	3	573	38	663179	JAUGE ASS	1						
7	761312	RONDELLE	4	573										
8	762828	RONDELLE	3	573										
9	291119	SUPPORT ASS	1											
10	802649	VIS	2											
11	802729	VIS	1											
12	815225	RONDELLE	2											
13	801012	ECROU	2											
14	815227	RONDELLE	1											
15	801014	ECROU	1											
16	211902	VIS	2											
17	801011	ECROU	2											
18	801704	ECROU	2											
19	212355	BARILLET	2											
20	815225	RONDELLE	2											
21	404639	VIS	2											
22	231544	DURITE -	1											
23	95358	COLLIER	4											
24	230748	DURITE	1											
25	294340	SUPPORT	1											
26	802573	VIS	1											
27	815303	RONDELLE	1											
28	801010	ECROU	1											
29	275293	FILTRE COMPLET	1											
30	658251	FILTRE COMPLET	1											
31	275290	CORPS ASS	1											
32	658269	CORPS ASS	1											

1	ORGANE DE BASE	BASIC COMPONENT	GRUND-ORGAN
2	TYPE D'ORGANE	COMPONENT TYPE	ORGANTYP.
3	N° ÉDITION	CATALEDITIONNUMBER	NUMMER DER AUSGABE
4	N° PLANCHE	PLATE NUMBER	BILD N°.
5	REPÈRE	MARKING	KENNZIFFER

6	N° PIÈCE	PART. N°	TEIL N°.
7	DÉSIGNATION	DESIGNATION	BESCHRIFTUNG
8	QUANTITÉ	QUANTITY	MENGE
9	CODE OBSERVATIONS	CODE OF OBSERV.	ANMERKUNGEN KODE

00	300	00	06
1	2	3	4

DÉSIGNATION PLANCHE : SE RÉFÉRER AUX PAGES "SOMMAIRE"

PLATE DESIGNATION : REFER TO FLYLEAF

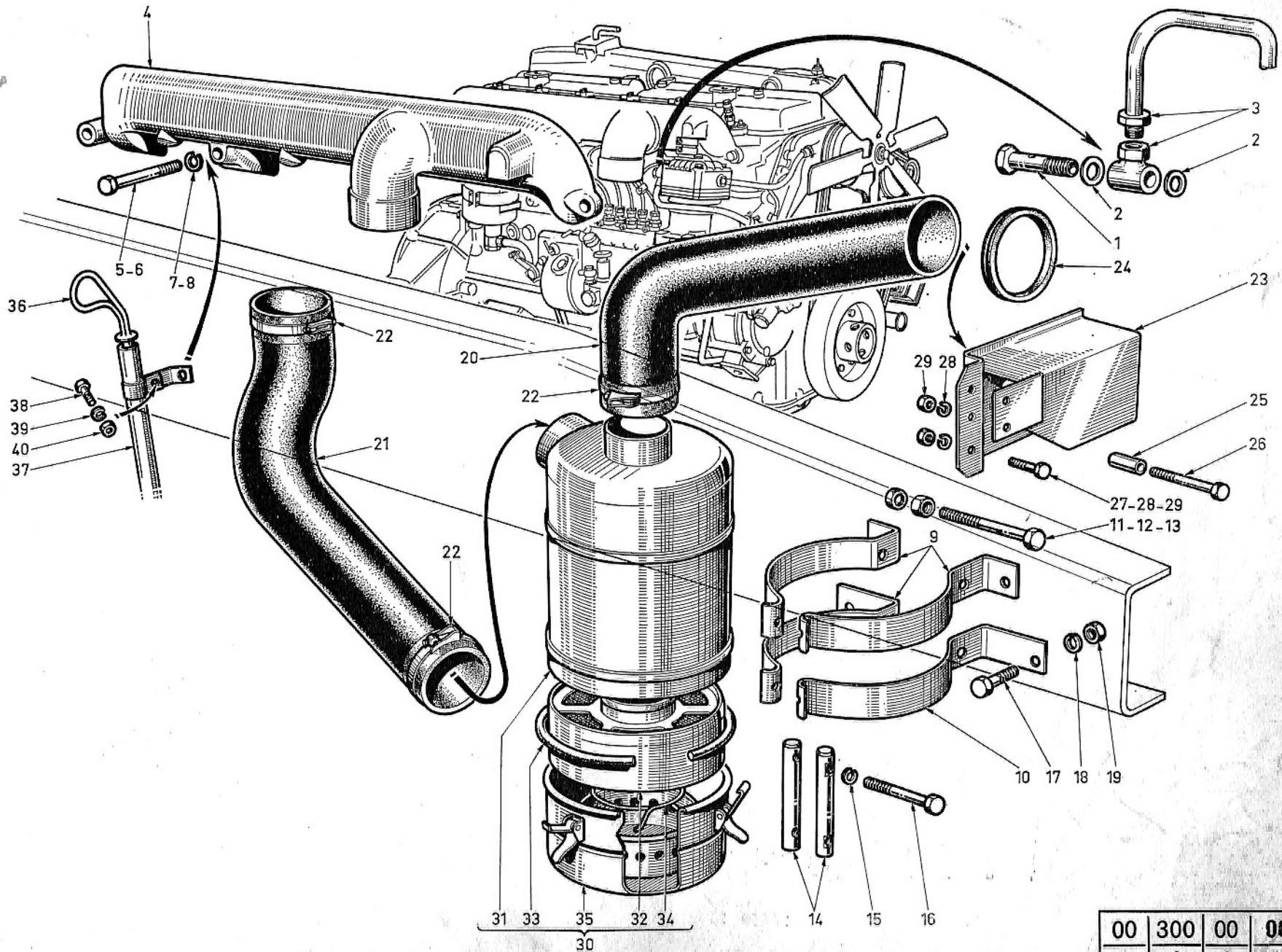
BILDBESCHRIFTUNG : SIEHE VORSATZBLÄTTER

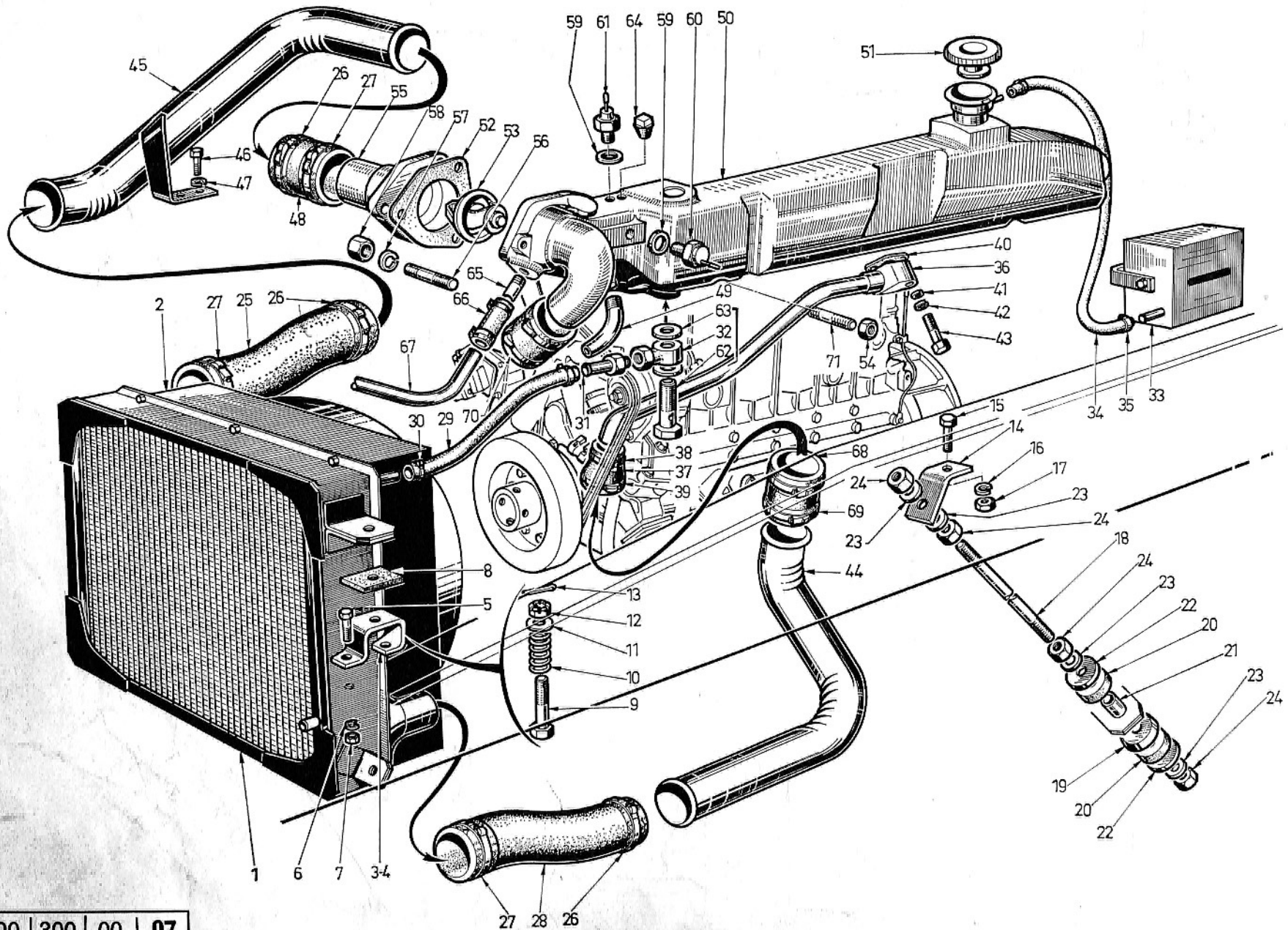


5	6	7	8	9	5	6	7	8	9	5	6	7	8	9
1	765143	VIS CREUSE	1	573	33	210493	JOINT	1						
2	761286	JOINT	2	573	34	210492	ANNEAU	1						
3	773210	TUBE ASS	1	573	35	275292	CUVETTE	1						
4	773031	COLLECTEUR	1	573	36	663179	JAUGE ASS	1						
5	773032	VIS	1	573	37	662787	GUIDE ASS	1						
6	773033	VIS	3	573	38	802570	VIS	1						
7	761312	RONDELLE	4	573	39	815243	RONDELLE	1						
8	762828	RONDELLE	3	573	40	801010	ECROU	1						
9	230812	COLLIER	3											
10	230813	COLLIER	1											
11	211902	VIS	2											
12	801011	ECROU	2											
13	801704	ECROU	2											
14	221623	BARILLET	2											
15	815225	RONDELLE	2											
16	404639	VIS	2											
17	803147	VIS	4											
18	815225	RONDELLE	4											
19	801012	ECROU	4											
20	230823	DURITE	1											
21	231741	DURITE	1											
22	95358	COLLIER	3											
23	227411	TOLE	1											
24	222793	JOINT	1											
25	227895	ENTRETOISE	2											
26	802579	VIS	2											
27	802571	VIS	1											
28	815303	RONDELLE	3											
29	801010	ECROU	3											
30	658251	FILTRE COMPLET	1											
31	658269	CORPS ASS	1											
32	275291	ELEMENT	1											

1	ORGANE DE BASE	BASIC COMPONENT	GRUND-ORGAN
2	TYPE D'ORGANE	COMPONENT TYPE	ORGANTYP.
3	N° ÉDITION	CATAL.EDITION NUMBER	NUMMER DER AUSGABE
4	N° PLANCHE	PLATE NUMBER	BILD Nr.
5	REPERE	MARKING	KENNZIFFER

6	N° PIECE	PART. N°	TEIL Nr.
7	DÉSIGNATION	DESIGNATION	BESCHRIFTUNG
8	QUANTITÉ	QUANTITY	MENGE
9	CODE OBSERVATIONS	CODE OF OBSERV.	ANMERKUNGEN KODE







DÉSIGNATION PLANCHE : SE RÉFÉRER AUX PAGES "SOMMAIRE"

PLATE DESIGNATION : REFER TO FLYLEAF

BILDBESCHRIFTUNG : SIEHE VORSATZBLÄTTER

00	300	00	07
1	2	3	4

5	6	7	8	9	5	6	7	8	9	5	6	7	8	9
1	664609	RADIATEUR	1		33	255284	VASE	1		65	773114	EMBOUIT	1	575
2	231373	BUSE	1		34	233027	DURITE	1		66	773213	DURITE	1	575
3	231567	SUPPORT DROIT	1		35	96566	COLLIER	2		67	234020	TUBE	1	
4	231566	SUPPORT GAUCHE	1		36	663198	TUBE ASS	1		68	773118	DURITE	1	575
5	802607	VIS	4		37	231882	DURITE	1		69	768008	COLLIER	2	576
6	815224	RONDELLE	4		38	95355	COLLIER	1		70	<del>224174</del>	<del>DURITE</del>	1	
7	801011	ECROU	4		39	206179	COLLIER	1		71	520056	GOUJON	8	
8	700943	CALE	2		40	225183	JOINT	1						
9	520103	VIS	2		41	815004	RONDELLE	2						
10	700944	RESSORT	2		42	815224	RONDELLE	2						
11	815040	RONDELLE	4		43	802612	VIS	2						
12	801222	ECROU	2		44	663122	TUBULURE	1						
13	819912	GOUPILLE	2		45	664849	TUBULURE	1						
14	231571	PATTE	2		46	802645	VIS	2						
15	802647	VIS	2		47	815225	RONDELLE	2						
16	815225	RONDELLE	2		48	234034	DURITE	1						
17	801012	ECROU	2		49	235070	TUBE	1						
18	231968	TRINGLE	2		50	664716	COLLECTEUR	1						
19	207622	COUPELLE	2		51	664955	BOUCHON	1						
20	212329	CALE	4		52	230605	JOINT	1						
21	214231	ENTRETOISE	2		53	232454	THERMOSTAT	1						
22	67583	RONDELLE	2		54	801012	ECROU	8						
23	815226	RONDELLE	6		55	233700	COUVERCLE	1						
24	801013	ECROU	8		56	417211	GOUJON	3						
25	233021	DURITE	1		57	230425	RONDELLE	3						
26	208318	COLLIER	3		58	801064	ECROU	3						
27	206179	COLLIER	3		59	206081	JOINT	2						
28	233012	DURITE	1		60	217560	THERMO CONTACT	1						
29	235079	DURITE	1		61	208608	TRANSMETTEUR	1						
30	206178	COLLIER	2		62	225616	RACCORD	1						
31	233025	TUBE	1		63	225616	RACCORD	2						
32	225616	RACCORD	1		64	835208	BOUCHON	1						

1	ORGANE DE BASE	BASIC COMPONENT	GRUND-ORGAN
2	TYPE D'ORGANE	COMPONENT TYPE	ORGANTYP.
3	N° ÉDITION	CATAL.ÉDITIONNUMBER	NUMMER DER AUSGABE
4	N° PLANCHE	PLATE NUMBER	BILD Nr.
5	REPÈRE	MARKING	KENNZIFFER

6	N° PIÈCE	PART. N°	TEIL Nr.
7	DÉSIGNATION	DESIGNATION	BESCHRIFTUNG
8	QUANTITÉ	QUANTITY	MENGE
9	CODE OBSERVATIONS	CODE OF OBSERV.	ANMERKUNGEN KODE

00	300	00	08
1	2	3	4

DESIGNATION PLANCHE : SE RÉFÉRER AUX PAGES "SOMMAIRE"

PLATE DESIGNATION : REFER TO FLYLEAF

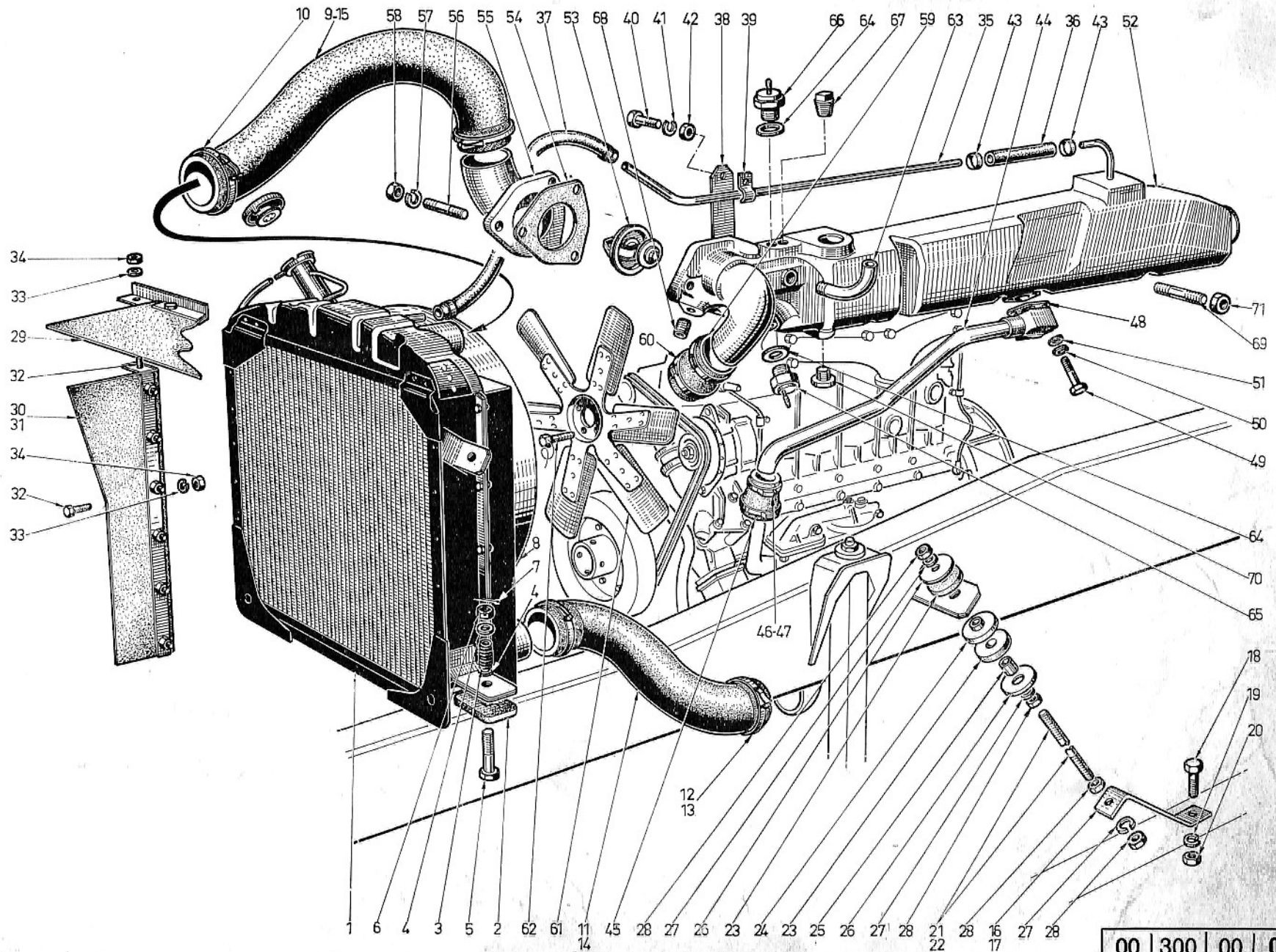
BILDBESCHRIFTUNG : SIEHE VORSATZBLÄTTER



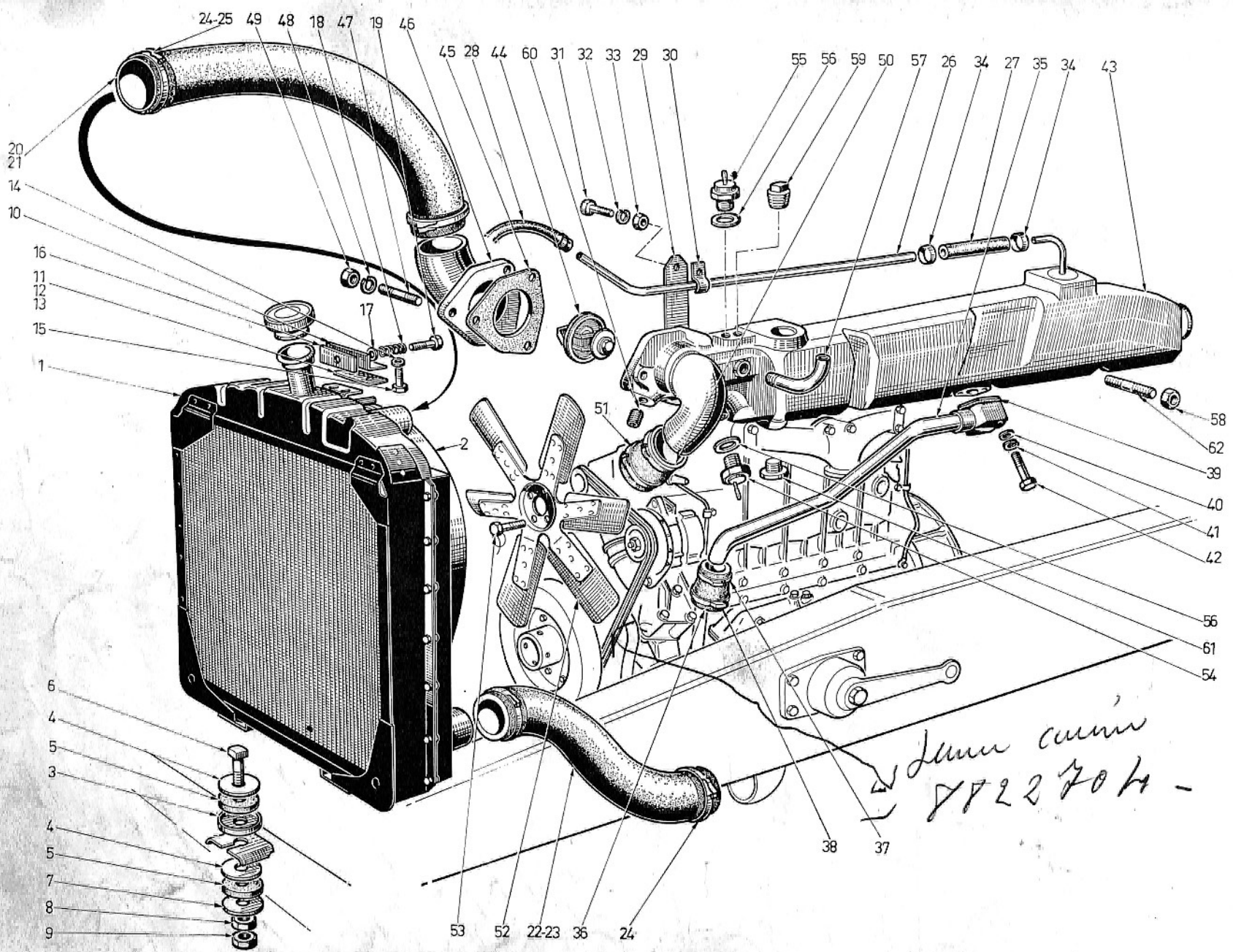
5	6	7	8	9	5	6	7	8	9	5	6	7	8	9
1	665370	RADIATEUR ASS	1		33	417050	RONDELLE	8		65	217560	THERMO CONTACT	1	
2	215117	CALE	2		34	801010	ECROU	8		66	208608	TRANSMETTEUR	1	
3	700944	RESSORT	2		35	235067	TUBE	1		67	835208	BOUCHON	1	
4	815040	RONDELLE	4		36	235068	DURITE	1		68	835102	BOUCHON	1	
5	405313	VIS	2		37	230954	DURITE	1		69	520056	GOUJON	8	
6	425331	ECROU	2		38	235066	PATTE	1		70	835215	BOUCHON	1	
7	819912	GOUPILLE	2		39	830706	COLLIER	1		71	801012	ECROU	8	
8	231585	BUSE	1		40	802575	VIS	1						
9	233905	DURITE	1	574	41	815303	RONDELLE	1						
10	206179	COLLIER	2		42	801010	ECROU	1						
11	233834	DURITE	1	574	43	711682	COLLIER	4						
12	208318	COLLIER	1		44	663198	TUBE	1						
13	206179	COLLIER	1		45	231882	DURITE	1						
14	231540	DURITE	1		46	95355	COLLIER	1						
15	231539	DURITE	1		47	206179	COLLIER	1						
16	225887	FERRURE GAUCHE	1		48	225183	JOINT	1						
17	226037	FERRURE DROITE	1		49	802612	VIS	2						
18	803189	VIS	1		50	815224	RONDELLE	2						
19	815226	RONDELLE	1		51	815004	RONDELLE	2						
20	801013	ECROU	1		52	664724	COLLECTEUR	1						
21	226239	TIGE GAUCHE	1		53	232454	THERMOSTAT	1						
22	226238	TIGE DROITE	1		54	230605	JOINT	1						
23	212329	CALE	4		55	233701	COUVERCLE	1						
24	207622	COUPELLE	2		56	417211	GOUJON	3						
25	214231	ENTRETOISE	2		57	230425	RONDELLE	3						
26	67583	RONDELLE	4		58	801064	ECROU	3						
27	815226	RONDELLE	6		59	233774	DURITE	1						
28	801013	ECROU	8		60	206179	COLLIER	2						
29	658152	OBTURATEUR SUP	1		61	658154	VENTILATEUR	1	66448					
30	658153	OBTURATEUR GA	1		62	206037	VIS	4						
31	658154	OBTURATEUR DR	1		63	226311	COUDE	1						
32	802573	VIS	8		64	206081	JOINT	2						

1	ORGANE DE BASE	BASIC COMPONENT	GRUND-ORGAN
2	TYPE D'ORGANE	COMPONENT TYPE	ORGANTYP.
3	N° ÉDITION	CATAL.EDITIONNUMBER	NUMMER DER AUSGABE
4	N° PLANCHE	PLATE NUMBER	BILD Nr.
5	REPÈRE	MARKING	KENNZIFFER

6	N° PIÈCE	PART. N°	TEIL Nr.
7	DÉSIGNATION	DESIGNATION	BESCHRIFTUNG
8	QUANTITÉ	QUANTITY	MENGE
9	CODE OBSERVATIONS	CODE OF OBSERV.	ANMERKUNGEN KODE



00	300	00	08
1	2	3	4



*Same as  
8723704 -*

00	300	00	09
1	2	3	4



DÉSIGNATION PLANCHE : SE RÉFÉRER AUX PAGES "SOMMAIRE"

PLATE DESIGNATION : REFER TO FLYLEAF

BILDBESCHRIFTUNG : SIEHE VORSATZBLÄTTER

00	300	00	09
1	2	3	4

5	6	7	8	9	5	6	7	8	9	5	6	7	8	9
1	665366	RADIATEUR	1		33	801010	ECROU	1						
2	231586	BUSE	1		34	711682	COLLIER	4						
3	207622	COUPELLE	2		35	663198	TUBE ASS	1						
4	67583	RONDELLE	4		36	231882	DURITE	1						
5	129648	CALE	4		37	95335	COLLIER	1						
6	213307	VIS	2		38	206179	COLLIER	1						
7	207623	RONDELLE	2		39	225183	JOINT	1						
8	400020	ECROU	2		40	815004	RONDELLE	2						
9	414890	ECROU	2		41	815224	RONDELLE	2						
10	658285	PATTE	1		42	802612	VIS	2						
11	230477	ENTRETOI EP 15	1		43	664724	COLLECTEUR	1						
12	215830	ENTRETOI EP 20	1		44	<del>232454</del>	THERMOSTAT	1	673541	+				
13	230500	ENTRETOI EP 10	1		45	230605	JOINT	1						
14	490254	RONDELLE	2		46	233701	COUVERCLE	1						
15	215829	VIS	2		47	417211	GOUJON	3						
16	700943	CALE	1		48	230425	RONDELLE	3						
17	815040	RONDELLE	1		49	801064	ECROU	3						
18	700944	RESSORT	1		50	233774	DURITE	1						
19	210579	VIS	1		51	206179	COLLIER	2						
20	233906	DURITE	1	574	52	<del>658126</del>	VENTILATEUR 66448	1						
21	231574	DURITE	1		53	206037	VIS	4						
22	233835	DURITE	1	574	54	217560	THERMO CONTACT	1						
23	231575	DURITE	1		55	208608	TRANSMETTEUR	1						
24	206179	COLLIER	3		56	206081	JOINT	2						
25	208318	COLLIER	1		57	226311	COUDE	1						
26	235067	TUBE	1		58	801012	ECROU	8						
27	235068	DURITE	1		59	835208	BOUCHON	1						
28	230954	DURITE	1		60	835102	BOUCHON	1						
29	235066	PATTE	1		61	835215	BOUCHON	1						
30	830706	COLLIER	1		62	520056	GOUJON	8						
31	802575	VIS	1											
32	815303	RONDELLE	1											

\* 574

A partir d'avril 69

1	ORGANE DE BASE	BASIC COMPONENT	GRUND-ORGAN
2	TYPE D'ORGANE	COMPONENT TYPE	ORGANTYP.
3	N° ÉDITION	CATALOGUE NUMBER	NUMMER DER AUSGABE
4	N° PLANCHE	PLATE NUMBER	BILD Nr.
5	REPÈRE	MARKING	KENNZIFFER

6	N° PIÈCE	PART. N°	TEIL Nr.
7	DÉSIGNATION	DESIGNATION	BESCHRIFTUNG
8	QUANTITÉ	QUANTITY	MENGE
9	CODE OBSERVATIONS	CODE OF OBSERV.	ANMERKUNGEN KODE

00 300 00 10

1 2 3 4

DÉSIGNATION PLANCHE : SE RÉFÉRER AUX PAGES "SOMMAIRE"

PLATE DESIGNATION : REFER TO FLYLEAF

BILDBESCHRIFTUNG : SIEHE VORSATZBLÄTTER

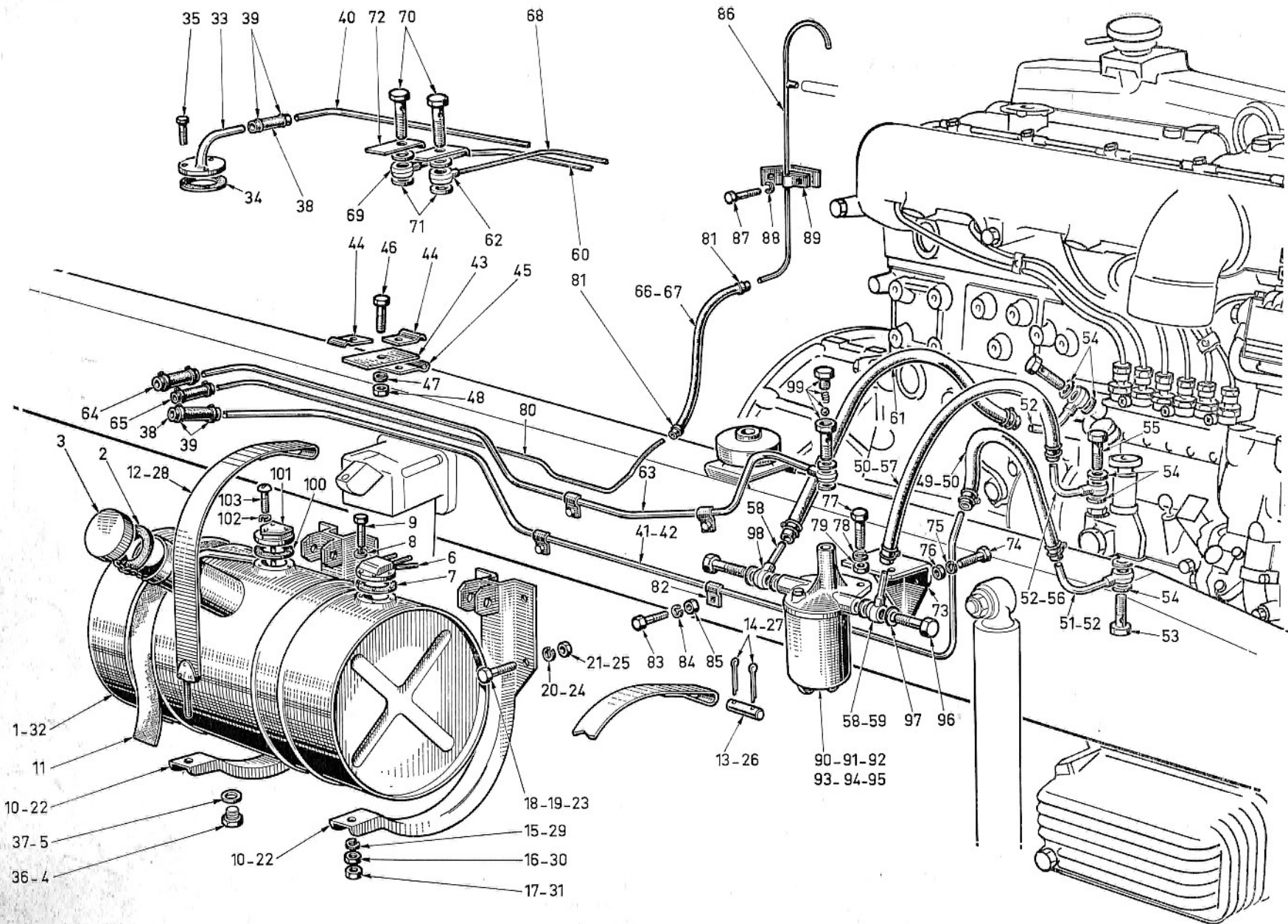


5	6	7	8	9	5	6	7	8	9	5	6	7	8	9
1	298690	RESERVOIR ASS	1		33	274464	TUBE ASS	1	74	65	222915	DURITE	1	
2	250481	JOINT	1		34	110003	JOINT	1	74	66	214506	DURITE	1	
3	250480	BOUCHON	1		35	400121	VIS	4	74	67	226284	DURITE	1	74
4	410333	BOUCHON	1		36	216526	BOUCHON	1	74	68	664154	TUBE	1	570
5	410408	JOINT	1		37	1311	JOINT	1	74	69	231292	RACCORD	1	
6	662730	EMBASE ASS	1		38	77480	DURITE	1		70	216386	VIS CREUSE	2	
7	213339	JOINT	1		39	225203	COLLIER	2		71	1311	JOINT	4	
8	101597	RONDELLE	4		40	233053	TUBE	1	57	72	216387	FREIN DE VIS	2	
9	404707	VIS	4		41	233216	TUBE	1	57	73	77477	SUPPORT	1	
10	217995	SUPPORT	2		42	233217	TUBE	1	57	74	803105	VIS	3	
11	700982	ANTI BRUIT	2		43	125115	PATTE	3		75	815224	RONDELLE	3	
12	292269	SANGLE ASS	2		44	830727	COLLIER	3		76	801011	ECROU	3	
13	211619	AXE	2		45	830707	COLLIER	2		77	803189	VIS	2	
14	819921	GOUPILLE	4		46	802575	VIS	4		78	815226	RONDELLE	2	
15	815005	RONDELLE	2		47	815303	RONDELLE	4		79	801013	ECROU	2	
16	815306	RONDELLE	2		48	801010	ECROU	4		80	233219	TUBE	1	570
17	400020	ECROU	2		49	233471	DURITE	1	74	81	252904	COLLIER	4	
18	803107	VIS	6		50	250467	DURITE	2		82	830705	COLLIER	3	
19	803109	VIS	2		51	664161	TUBE	1	57	83	802575	VIS	3	
20	815224	RONDELLE	8		52	664491	TUBE	3		84	815303	RONDELLE	3	
21	801011	ECROU	8		53	746194	VIS CREUSE	1		85	801010	ECROU	3	
22	663853	SUPPORT ASS	2	74	54	746152	JOINT	6		86	664119	TUBE ASS	1	570
23	802689	VIS	8	74	55	705737	VIS CREUSE	1		87	802603	VIS	1	
24	815226	RONDELLE	8	74	56	664152	TUBE	1	57	88	815224	RONDELLE	1	
25	801013	ECROU	8	74	57	250643	DURITE	1		89	830802	COLLIER	1	
26	211618	AXE	2	74	58	506509	TUBE	1	57	90	662753	FILTRE S 80 D1	1	
27	819931	GOUPILLE	4	74	59	664151	TUBE	1	57	91	662755	CORPS	1	
28	659760	SANGLE ASS	2	74	60	664492	TUBE	1	57	92	662756	CARTOUCHE	1	
29	815005	RONDELLE	2	74	61	250643	DURITE	1		93	298339	FILTRE FS80M2D	1	
30	400020	ECROU	2	74	62	216385	RACCORD	1		94	234146	CORPS	1	
31	414890	ECROU	2	74	63	506509	TUBE	1	57	95	251961	CARTOUCHE	1	
32	657910	RESERVOIR ASS	1	74	64	250641	DURITE	1		96	251960	VIS CREUSE	5	

1	ORGANE DE BASE	BASIC COMPONENT	GRUND-ORGAN
2	TYPE D'ORGANE	COMPONENT TYPE	ORGANTYP.
3	N° ÉDITION	CATAL.ÉDITIONNUMBER	NUMMER DER AUSGABE
4	N° PLANCHE	PLATE NUMBER	BILD Nr.
5	REPÈRE	MARKING	KENNZIFFER

6	N° PIÈCE	PART. N°	TEIL Nr.
7	DÉSIGNATION	DESIGNATION	BESCHRIFTUNG
8	QUANTITÉ	QUANTITY	MENGE
9	CODE OBSERVATIONS	CODE OF OBSERV.	ANMERKUNGEN KODE







DÉSIGNATION PLANCHE : SE RÉFÉRER AUX PAGES "SOMMAIRE"

PLATE DESIGNATION : REFER TO FLYLEAF

BILDBESCHRIFTUNG : SIEHE VORSATZBLÄTTER

00	300	00	10
1	2	3	4

5	6	7	8	9	5	6	7	8	9	5	6	7	8	9
97	251954	JOINT	13											
98	250464	RACCORD	6											
99	251953	SOUPAPE	1											
100	101327	JOINT	1											
101	274660	JAUGE 689434	1											
102	101597	RONDELLE	3											
103	811433	VIS	3											

1	ORGANE DE BASE	BASIC COMPONENT	GRUND-ORGAN
2	TYPE D'ORGANE	COMPONENT TYPE	ORGANTYP.
3	N° ÉDITION	CATAL. EDITION NUMBER	NUMMER DER AUSGABE
4	N° PLANCHE	PLATE NUMBER	BILD Nr.
5	REPÈRE	MARKING	KENNZIFFER

6	N° PIÈCE	PART. N°	TEIL Nr.
7	DÉSIGNATION	DESIGNATION	BESCHRIFTUNG
8	QUANTITÉ	QUANTITY	MENGE
9	CODE OBSERVATIONS	CODE OF OBSERV.	ANMERKUNGEN KODE

00	300	00	11
1	2	3	4

DÉSIGNATION PLANCHE : SE RÉFÉRER AUX PAGES "SOMMAIRE"

PLATE DESIGNATION : REFER TO FLYLEAF

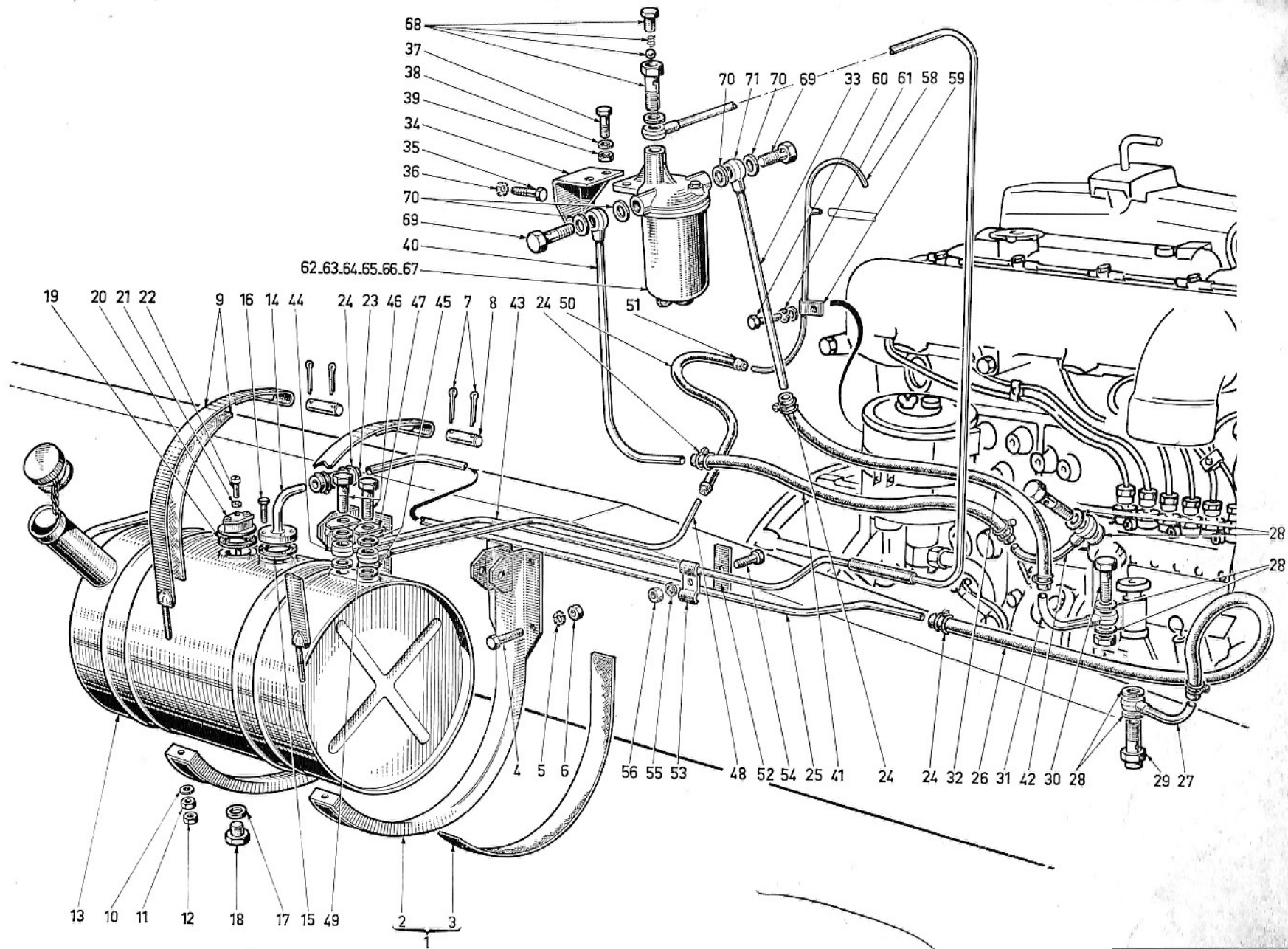
BILDBESCHRIFTUNG : SIEHE VORSATZBLÄTTER

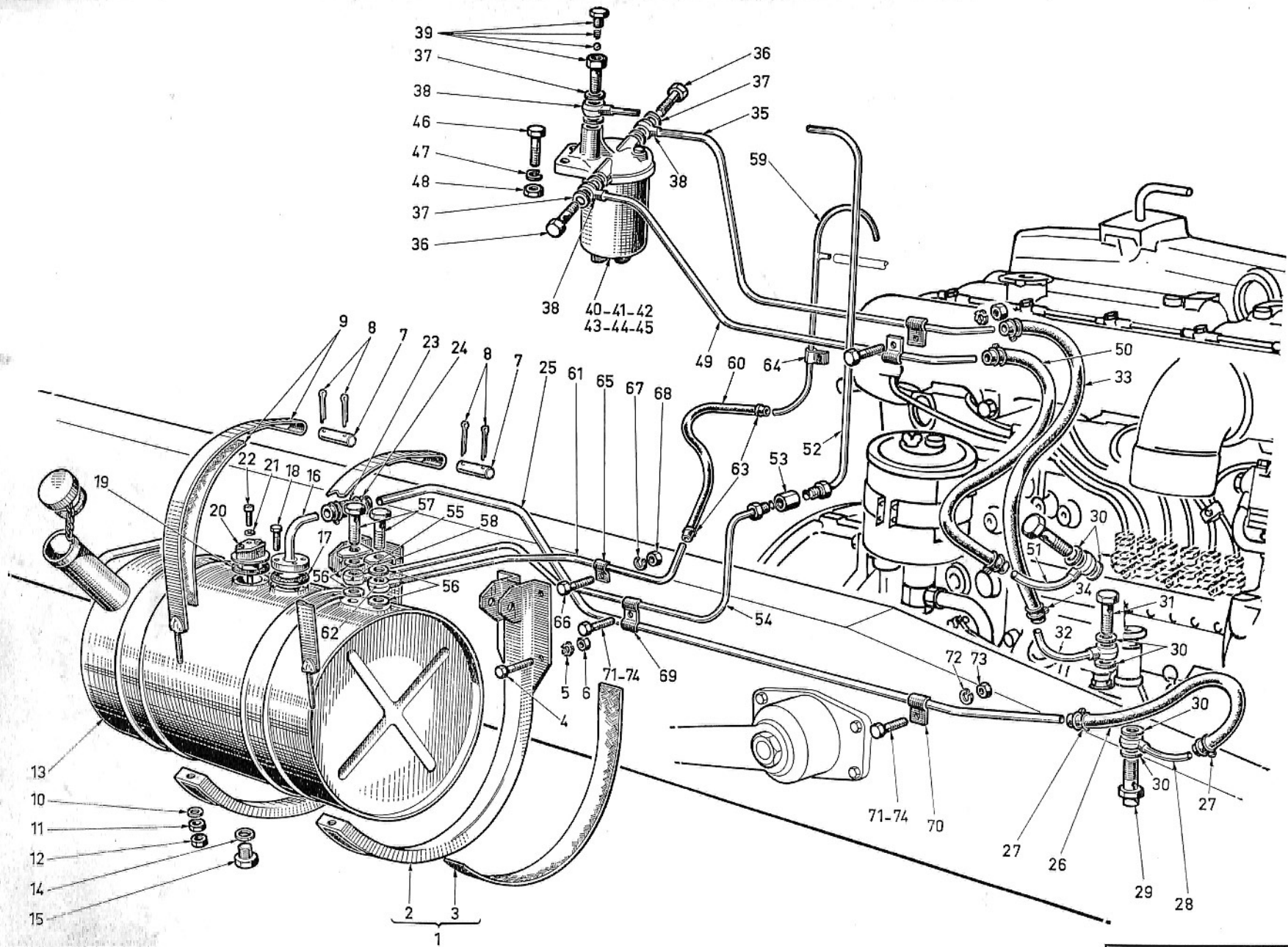


5	6	7	8	9	5	6	7	8	9	5	6	7	8	9
1	659758	SUPPORT ASS	2		33	659336	TUBE ASS	1	69	65	298339	FILTRE FS80M2D	1	
2	659718	SUPPORT	2	577	34	77477	SUPPORT	1		66	234146	CORPS	1	
3	227829	GARNITURE	2		35	803105	VIS	3		67	251961	CARTOUCHE	1	
4	803189	VIS	8		36	815224	RONDELLE	3		68	251953	SOUPAPE	1	
5	815226	RONDELLE	8		37	803189	VIS	2		69	251960	VIS CREUSE	5	
6	801013	ECROU	8		38	815226	RONDELLE	2		70	251954	JOINT	12	
7	819931	GOUPILLE	4		39	801013	ECROU	2		71	250464	RACCORD	6	
8	211618	AXE	2		40	659337	TUBE ASS	1	69	998	902710	TUBE 4 X 6		
9	659760	SANGLE ASS	2		41	250642	DURITE	1		999	902712	TUBE 8 X 10		
10	815005	RONDELLE	2		42	506509	TUBE	1	69					
11	400020	ECROU	2		43	663397	TUBE ASS	1						
12	414890	ECROU	2		44	216385	RACCORD	1						
13	657910	RESERVOIR ASS	1		45	1311	JOINT	4						
14	274464	TUBE ASS	1		46	216386	VIS CREUSE	2						
15	110003	JOINT	1		47	216387	FREIN DE VIS	2						
16	400121	VIS	4		48	663398	TUBE ASS	1	570					
17	1311	JOINT	1		49	231292	RACCORD	1						
18	216526	BOUCHON	1		50	226563	DURITE	1						
19	101327	JOINT	1		51	252904	COLLIER	2						
20	274660	JAUGE	1		52	125115	PATTE	1						
21	101597	RONDELLE			53	830727	COLLIER	2						
22	811433	VIS			54	803071	VIS	1						
23	77480	DURITE	1		55	815223	RONDELLE	2						
24	225203	COLLIER	8		56	801010	ECROU	2						
25	226866	TUBE	1	69	57	803074	VIS	1						
26	250641	DURITE	1		58	664119	TUBE ASS	1						
27	506509	TUBE	1	69	59	830802	COLLIER	1						
28	746152	JOINT	6		60	802603	VIS	1						
29	746194	VIS CREUSE	1		61	815224	RONDELLE	1						
30	705737	VIS CREUSE	1		62	662753	FILTRE S80 D1	1						
31	664530	TUBE ASS	1	69	63	662755	CORPS	1						
32	250642	DURITE	1		64	662756	CARTOUCHE	1						

1	ORGANE DE BASE	BASIC COMPONENT	GRUND-ORGAN
2	TYPE D'ORGANE	COMPONENT TYPE	ORGANTYP.
3	N° ÉDITION	CATALÉDITIONNUMBER	NUMMER DER AUSGABE
4	N° PLANCHE	PLATE NUMBER	BILD Nr.
5	REPERE	MARKING	KENNZIFFER

6	N° PIÈCE	PART. N°	TEIL Nr.
7	DÉSIGNATION	DESIGNATION	BESCHRIFTUNG
8	QUANTITÉ	QUANTITY	MENGE
9	CODE OBSERVATIONS	CODE OF OBSERV.	ANMERKUNGEN KODE







DÉSIGNATION PLANCHE : SE RÉFÉRER AUX PAGES "SOMMAIRE"

PLATE DESIGNATION : REFER TO FLYLEAF

BILDBESCHRIFTUNG : SIEHE VORSATZBLÄTTER

00	300	00	12
1	2	3	4

5	6	7	8	9	5	6	7	8	9	5	6	7	8	9
1	659758	SUPPORT ASS	2		33	250467	DURITE	1		65	205979	COLLIER		1
2	659718	SUPPORT	2		34	225203	COLLIER	2		66	802573	VIS		1
3	227829	GARNITURE	2		35	659508	TUBE ASS	1	69	67	815303	RONDELLE		1
4	803189	VIS	8		36	251960	VIS CREUSE	5		68	801010	ECROU		1
5	815226	RONDELLE	8		37	251954	JOINT	13		69	830727	COLLIER		2
6	801013	ECROU	8		38	250464	RACCORD	6		70	830707	COLLIER		1
7	211618	AXE	2		39	251953	SOUPAPE	1		71	803075	VIS		3
8	819931	GOUPILLE	4		40	662753	FILTRE S 80 D1	1		72	815303	RONDELLE		4
9	659760	SANGLE ASS	2		41	662755	CORPS	1		73	801010	ECROU		4
10	815005	RONDELLE	2		42	662756	CARTOUCHE	1		74	802577	VIS		1
11	400020	ECROU	2		43	298339	FILTR FS 80M2D	1		998	902712	TUBE 8X10		
12	414890	ECROU	2		44	234146	CORPS	1		999	902710	TUBE 4X6		9
13	657910	RESERVOIR ASS	1		45	251961	CARTOUCHE†	1						
14	1311	JOINT	1		46	803189	VIS	2						
15	216526	BOUCHON	1		47	815226	RONDELLE	2						
16	274464	TUBE ASS	1		48	801013	ECROU	2						
17	110003	JOINT	1		49	278191	TUBE ASS	1	69					
18	400121	VIS	4		50	250467	DURITE	1						
19	101327	JOINT	1		51	664530	TUBE ASS	1	69					
20	274660	JAUGE	1		52	664531	TUBE ASS	1						
21	101597	RONDELLE	3		53	250517	UNION DOUBLE	1						
22	811433	VIS	3		54	663400	TUBE ASS	1	69					
23	77480	DURITE	1		55	216385	RACCORD	1						
24	225203	COLLIER	2		56	1311	JOINT	4						
25	227345	TUBE	1	69	57	216386	VIS CREUSE	2						
26	250467	DURITE	1		58	216387	FREIN DE VIS	2						
27	225203	COLLIER	2		59	664119	TUBE ASS	1	570					
28	298747	TUBE ASS	1	69	60	226563	DURITE	1						
29	746194	VIS CREUSE	1		61	663401	TUBE ASS	1	570					
30	746152	JOINT	6		62	231292	RACCORD	1						
31	705737	VIS CREUSE	1		63	252904	COLLIER	2						
32	664530	TUBE ASS	1	69	64	214043	PATTE	1						

1	ORGANE DE BASE	BASIC COMPONENT	GRUND-ORGAN
2	TYPE D'ORGANE	COMPONENT TYPE	ORGANTYP.
3	N° ÉDITION	CATAL.ÉDITIONNUMBER	NUMMER DER AUSGABE
4	N° PLANCHE	PLATE NUMBER	BILD Nr.
5	REPERE	MARKING	KENNZIFFER

6	N° PIÈCE	PART. N°	TEIL Nr.
7	DÉSIGNATION	DESIGNATION	BESCHRIFTUNG
8	QUANTITÉ	QUANTITY	MENGE
9	CODE OBSERVATIONS	CODE OF OBSERV.	ANMERKUNGEN KODE

00 300 00 13

DÉSIGNATION PLANCHE : SE RÉFÉRER AUX PAGES "SOMMAIRE"

PLATE DESIGNATION : REFER TO FLYLEAF

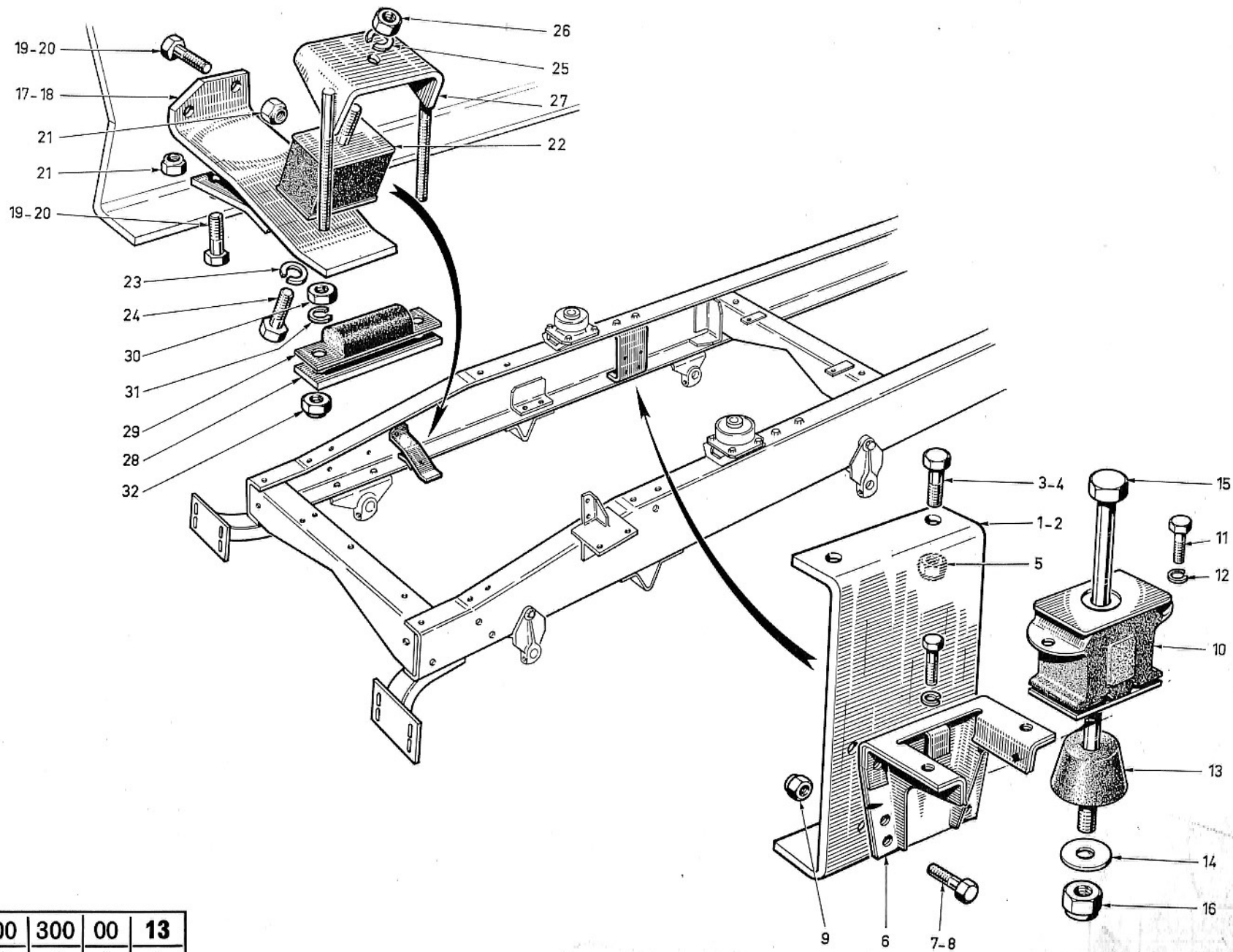
BILDBESCHRIFTUNG : SIEHE VORSATZBLÄTTER

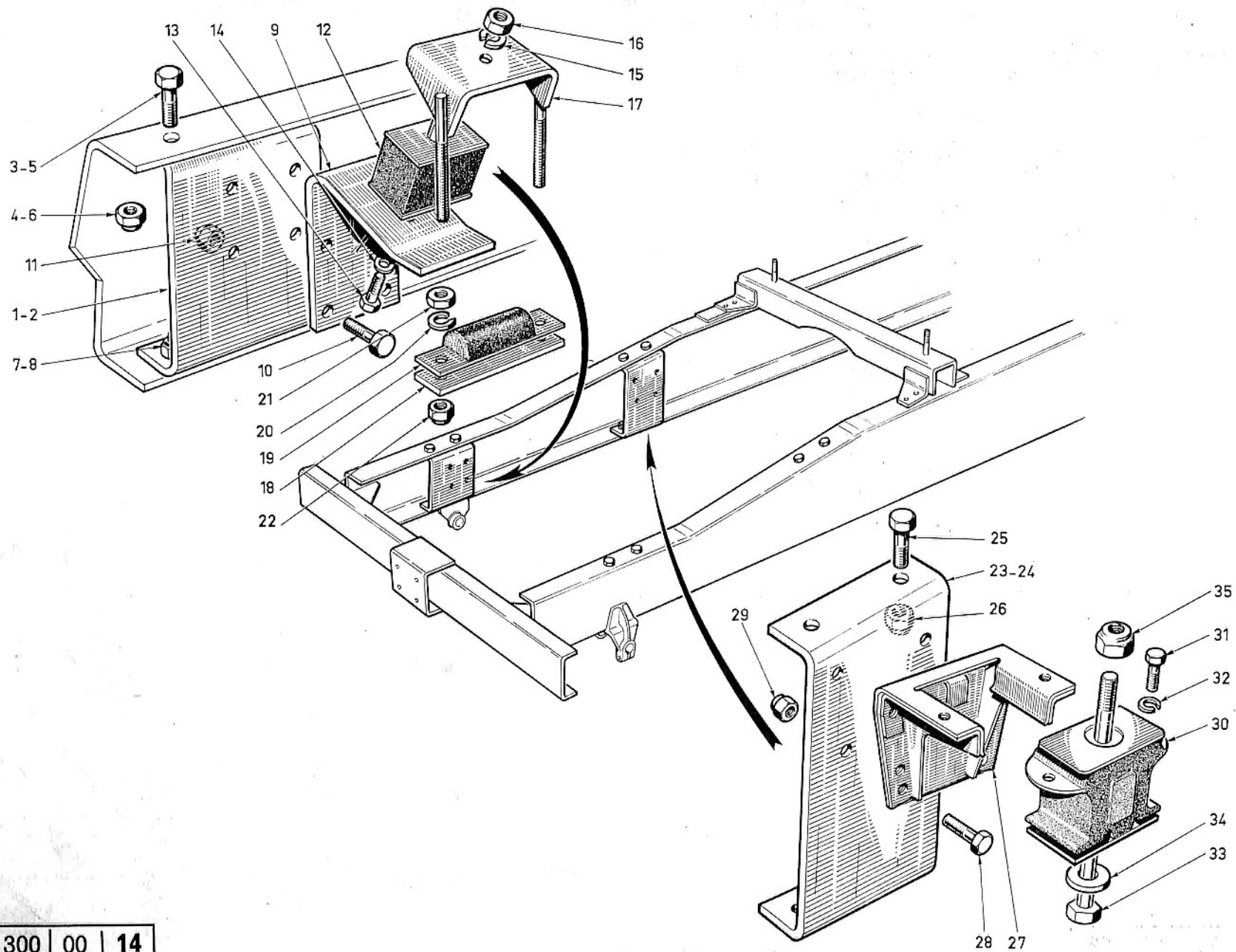


5	6	7	8	9	5	6	7	8	9	5	6	7	8	9
1	230340	TOLE DROITE	1											
2	230341	TOLE GAUCHE	1											
3	803191	VIS LONG 40	2											
4	803190	VIS LONG 35	6											
5	801355	ECROU	8											
6	255009	SUPPORT	2	573										
7	803150	VIS	6											
8	803145	VIS	2											
9	801354	ECROU	6											
10	255008	SILENT BLOC AR	2	573										
11	803145	VIS	4											
12	815225	RONDELLE	4											
13	234140	ENTRETOISE	2											
14	231428	RONDELLE	2											
15	234141	AXE	2											
16	801357	ECROU	2											
17	233635	SUPPORT AV GAU	1											
18	233634	SUPPORT AV DR	1											
19	803149	VIS	4											
20	803150	VIS	4											
21	801354	ECROU	8											
22	255007	SILENT BLOC AV	2	573										
23	815226	RONDELLE	2											
24	803187	VIS	2											
25	815226	RONDELLE	2											
26	801033	ECROU	2											
27	664211	ETRIER ASS	2											
28	233152	PLAQUE	2											
29	233153	BUTEE	2											
30	801012	ECROU	4											
31	815225	RONDELLE	4											
32	801354	ECROU	4											

1	ORGANE DE BASE	BASIC COMPONENT	GRUND-ORGAN
2	TYPE D'ORGANE	COMPONENT TYPE	ORGANTYP.
3	N° ÉDITION	CATALEDITIONNUMBER	NUMMER DER AUSGABE
4	N° PLANCHE	PLATE NUMBER	BILD Nr.
5	REPÈRE	MARKING	KENNZIFFER

6	N° PIÈCE	PART. N°	TEIL Nr.
7	DÉSIGNATION	DESIGNATION	BESCHRIFTUNG
8	QUANTITÉ	QUANTITY	MENGE
9	CODE OBSERVATIONS	CODE OF OBSERV.	ANMERKUNGEN KODE







DÉSIGNATION PLANCHE : SE RÉFÉRER AUX PAGES "SOMMAIRE"

PLATE DESIGNATION : REFER TO FLYLEAF

BILDBESCHRIFTUNG : SIEHE VORSATZBLÄTTER

00	300	00	14
1	2	3	4

5	6	7	8	9	5	6	7	8	9	5	6	7	8	9
1	230263	TOLE GAUCHE	1		33	234142	AXE AR MOTEUR	2						
2	230264	TOLE DROITE	1		34	231428	RONDELLE	2						
3	803230	VIS	2		35	801357	ECROU	2						
4	801356	ECROU	2											
5	803233	VIS	2											
6	801356	ECROU	2											
7	803275	VIS	4											
8	801357	ECROU	4											
9	233495	SUPPORT AV	2											
10	803150	VIS	8											
11	801354	ECROU	8											
12	<del>255007</del>	SILENT BLOC AV	2	573		8541489								
13	803187	VIS	2											
14	815226	RONDELLE	2											
15	815226	RONDELLE	2											
16	801033	ECROU	2											
17	664211	ETRIER ASS	2											
18	233152	PLAQUE	2											
19	233153	BUTEE	2											
20	815225	RONDELLE	4											
21	801012	ECROU	4											
22	801354	ECROU	4											
23	230261	TOLE AR GAUCHE	1											
24	230262	TOLE AR DROITE	1											
25	803190	VIS LONG 35	8											
26	801355	ECROU	8											
27	255009	SUPPORT	2	573										
28	803150	VIS	8											
29	801354	ECROU	8											
30	<del>255008</del>	SILENT BLOC AR	2	573		8538262								
31	803145	VIS	4											
32	815225	RONDELLE	4											

1	ORGANE DE BASE	BASIC COMPONENT	GRUND-ORGAN
2	TYPE D'ORGANE	COMPONENT TYPE	ORGANTYP.
3	N° ÉDITION	CATALEDITIONNUMBER	NUMMER DER AUSGABE
4	N° PLANCHE	PLATE NUMBER	BILD Nr.
5	REPÈRE	MARKING	KENNZIFFER

6	N° PIÈCE	PART. N°	TEIL Nr.
7	DÉSIGNATION	DESIGNATION	BESCHRIFTUNG
8	QUANTITÉ	QUANTITY	MENGE
9	CODE OBSERVATIONS	CODE OF OBSERV.	ANMERKUNGEN KODE

00	300	00	15
1	2	3	4

DÉSIGNATION PLANCHE : SE RÉFÉRER AUX PAGES "SOMMAIRE"

PLATE DESIGNATION : REFER TO FLYLEAF

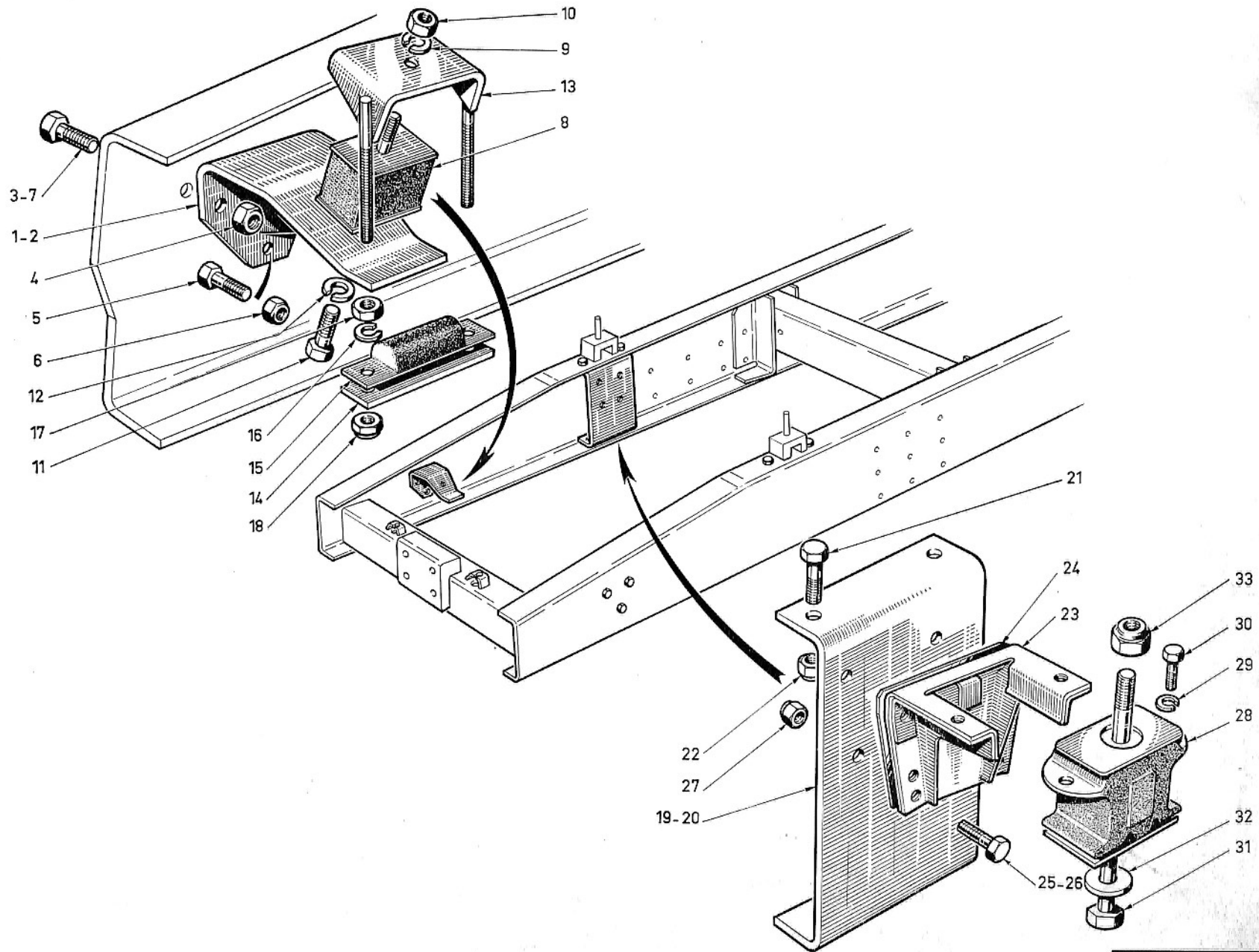
BILDBESCHRIFTUNG : SIEHE VORSATZBLÄTTER

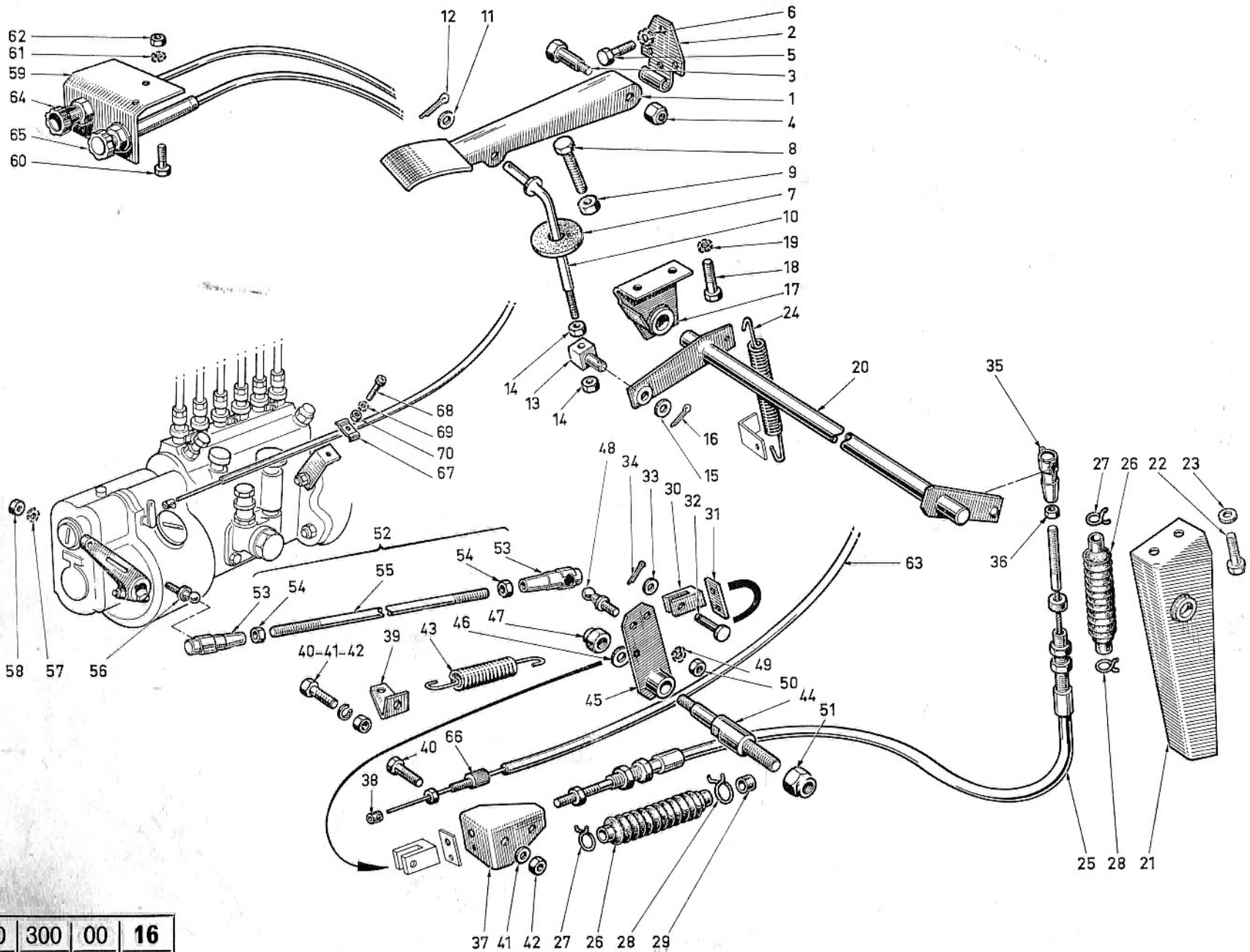


5	6	7	8	9	5	6	7	8	9	5	6	7	8	9
1	233479	SUPPORT AV GAU	1		33	801357	ECROU	2						
2	233480	SUPPORT AV DRO	1											
3	803231	VIS	3											
4	801356	ECROU	3											
5	803150	VIS	2											
6	801354	ECROU	2											
7	803675	VIS												
8	<del>255007</del>	SILENT BLOC AV	2	573	Ys4A	289								
9	815226	RONDELLE	2											
10	801033	ECROU	2											
11	803187	VIS	2											
12	815226	RONDELLE	2											
13	664211	ETRIER ASS	2											
14	233152	PLAQUE	2											
15	233153	BUTEE	2											
16	815225	RONDELLE	4											
17	801012	ECROU	4											
18	801354	ECROU	4											
19	230267	TOLE AR GAUCHE	1											
20	230266	TOLE AR DROITE	1											
21	803190	VIS LONG 35	8											
22	801355	ECROU	8											
23	255009	SUPPORT	2	573										
24	231251	ENTRETOISE	1											
25	803153	VIS AR GAUCHE	4											
26	803150	VIS	4											
27	801354	ECROU	8											
28	255008	SILENT BLOC AR	2	573										
29	803145	VIS	4											
30	815225	RONDELLE	4											
31	234142	AXE AR MOTEUR	2											
32	231428	RONDELLE	2											

1	ORGANE DE BASE	BASIC COMPONENT	GRUND-ORGAN
2	TYPE D'ORGANE	COMPONENT TYPE	ORGANTYP.
3	N° ÉDITION	CATAL.ÉDITION NUMBER	NUMMER DER AUSGABE
4	N° PLANCHE	PLATE NUMBER	BILD Nr.
5	REPÈRE	MARKING	KENNZIFFER

6	N° PIECE	PART. N°	TEIL Nr.
7	DÉSIGNATION	DESIGNATION	BESCHRIFTUNG
8	QUANTITÉ	QUANTITY	MENGE
9	CODE OBSERVATIONS	CODE OF OBSERV.	ANMERKUNGEN KODE







DÉSIGNATION PLANCHE : SE RÉFÉRER AUX PAGES "SOMMAIRE"

PLATE DESIGNATION : REFER TO FLYLEAF

BILDBESCHRIFTUNG : SIEHE VORSATZBLÄTTER

00	300	00	16
1	2	3	4

5	6	7	8	9	5	6	7	8	9	5	6	7	8	9
1	658277	PEDALE COMPLET	1		33	815003	RONDELLE	1		65	664471	TIRETTE	1	
2	226317	CHARNIERE	1		34	819905	GOUPILLE	1		66	213128	BUTEE	1	
3	226318	AXE	1		35	225747	BOITE A ROTULE	1		67	205514	ARRET	1	
4	801352	ECROU	1		36	801063	ECROU	2		68	811426	VIS	1	
5	802573	VIS	3		37	231531	SUPPORT	1		69	815301	RONDELLE	1	
6	815303	RONDELLE	3		38	208218	SERRE CABLE	1		70	801061	ECROU	1	
7	227891	RONDELLE	1		39	231532	PATTE	1						
8	520066	VIS	1		40	802575	VIS	4						
9	801064	ECROU	1		41	815303	RONDELLE	4						
10	662887	TIGE ASS	1		42	801010	ECROU	4						
11	815005	RONDELLE	1		43	212387	RESSORT	1						
12	819906	GOUPILLE	1		44	231533	AXE	1						
13	209764	NOIX	1		45	662896	LEVIER ASS	1						
14	801063	ECROU	2		46	815040	RONDELLE	1						
15	815003	RONDELLE	1		47	801354	ECROU	1						
16	819905	GOUPILLE	1		48	224421	ROTULE	1						
17	664429	PALIER ASS	1		49	815303	RONDELLE	1						
18	803124	VIS	2		50	801010	ECROU	1						
19	815305	RONDELLE	2		51	801355	ECROU	1						
20	664416	ARBRE ASS	1		52	662897	TRINGLE ASS	1						
21	664415	SUPPORT ASS	1		53	225747	BOITE A ROTULE	2						
22	803124	VIS	2		54	801063	ECROU	2						
23	815305	RONDELLE	2		55	231536	TRINGLE	1						
24	212387	RESSORT	1		56	224421	ROTULE	1						
25	233391	CABLE	1		57	815303	RONDELLE	1						
26	<del>250739</del>	SOUFFLET 220768	2		58	801010	ECROU	1						
27	250740	CLIP	2		59	233454	SUPPORT	1						
28	250846	CLIP	2		60	802551	VIS	2						
29	250845	BAGUE	2		61	815302	RONDELLE	2						
30	224413	CHAPE	1		62	801009	ECROU	2						
31	269716	PATTE	1		63	664438	TIRETTE MOTEUR	1						
32	209757	AXE	1		64	250767	BOUTON	2						

1	ORGANE DE BASE	BASIC COMPONENT	GRUND-ORGAN
2	TYPE D'ORGANE	COMPONENT TYPE	ORGANTYP.
3	N° ÉDITION	CATALEDITIONNUMBER	NUMMER DER AUSGABE
4	N° PLANCHE	PLATE NUMBER	BILD Nr.
5	REPERE	MARKING	KENNZIFFER

6	N° PIÈCE	PART. N°	TEIL Nr.
7	DÉSIGNATION	DESIGNATION	BESCHRIFTUNG
8	QUANTITÉ	QUANTITY	MENGE
9	CODE OBSERVATIONS	CODE OF OBSERV.	ANMERKUNGEN KODE

00	300	00	17
1	2	3	4

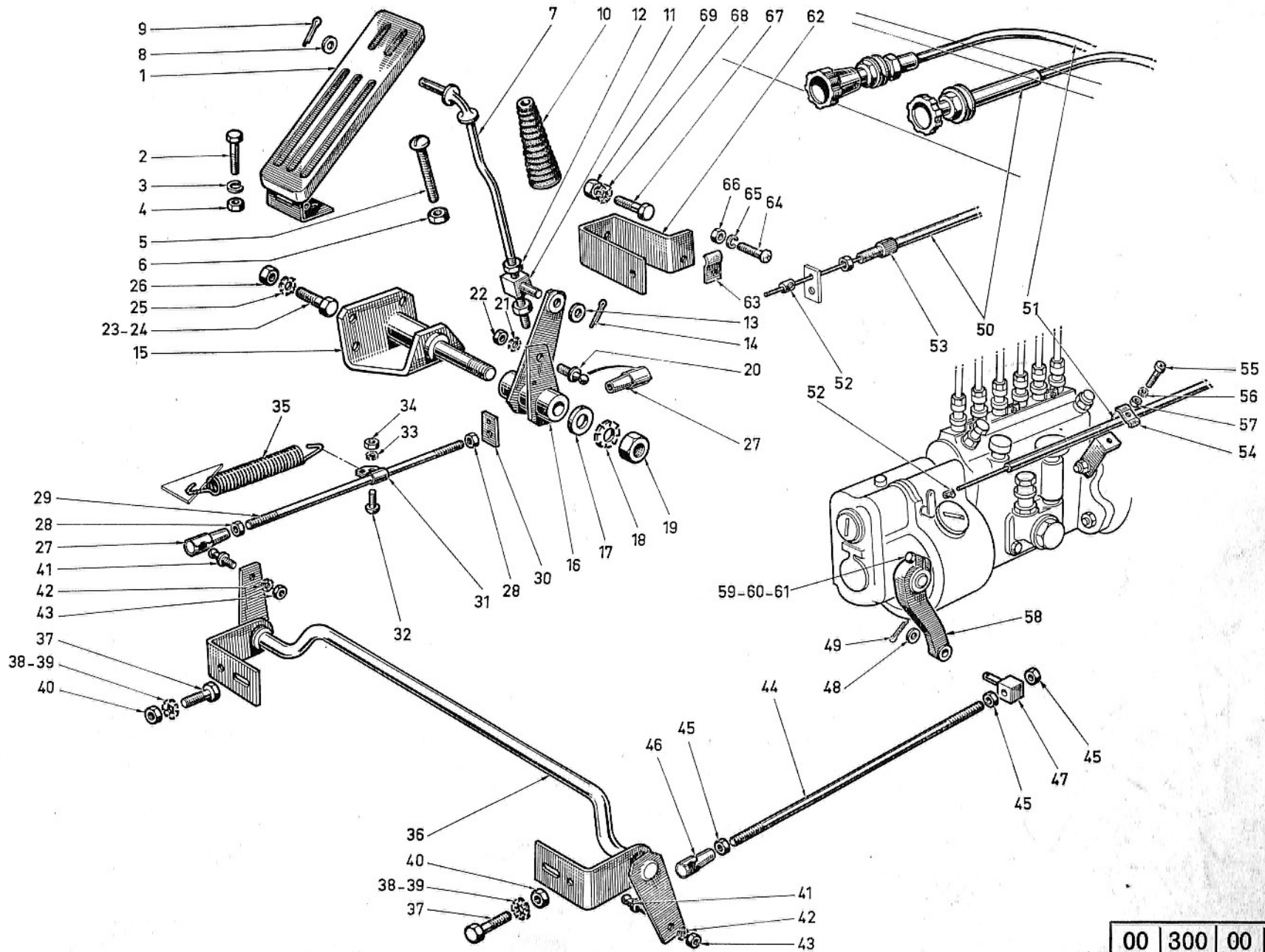
DÉSIGNATION PLANCHE : SE RÉFÉRER AUX PAGES "SOMMAIRE"  
 PLATE DESIGNATION : REFER TO FLYLEAF  
 BILDBESCHRIFTUNG : SIEHE VORSATZBLÄTTER

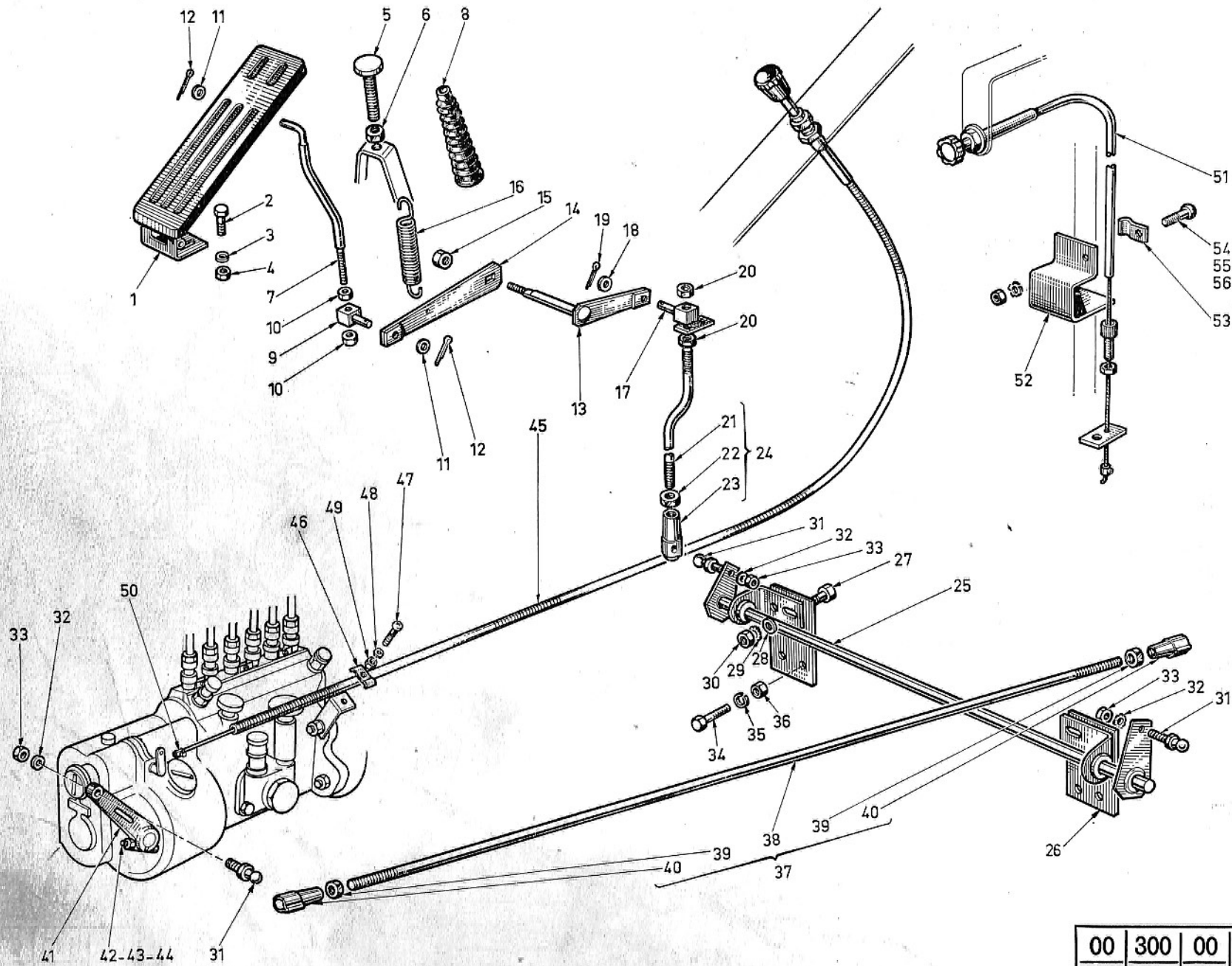


5	6	7	8	9	5	6	7	8	9	5	6	7	8	9
1	272539	PEDALE ASS	1		33	815302	RONDELLE	1		65	815301	RONDELLE	1	
2	802571	VIS	2		34	801009	ECROU	1		66	801061	ECROU	1	
3	815332	RONDELLE	2		35	212387	RESSORT	1		67	803077	VIS	2	
4	801010	ECROU	2		36	662723	ARBRE ASS	1		68	815303	RONDELLE	2	
5	401132	VIS	1		37	803074	VIS	4		69	801010	ECROU	2	
6	801065	ECROU	1		38	815003	RONDELLE	2						
7	293201	TIGE ASS	1		39	815303	RONDELLE	4						
8	815003	RONDELLE	1		40	801010	ECROU	4						
9	819905	GOUPILLE	1		41	224421	ROTULE	2						
10	219506	SOUFFLET	1		42	815223	RONDELLE	2						
11	209764	NOIX	1		43	801010	ECROU	2						
12	801063	ECROU	2		44	662752	TRINGLE ASS	1						
13	815003	RONDELLE	1		45	801063	ECROU	3						
14	819905	GOUPILLE	1		46	224417	BOITE A ROTULE	1						
15	293203	SUPPORT ASS	1		47	209764	NOIX	1						
16	293204	LEVIER ASS	1		48	815003	RONDELLE	1						
17	369061	RONDELLE	1		49	819905	GOUPILLE	1						
18	815305	RONDELLE	1		50	664241	TIRETTE	1						
19	801011	ECROU	1		51	658303	TIRETTE	1						
20	224421	ROTULE	1		52	208218	SERRE CABLE	2						
21	815223	RONDELLE	1		53	213128	BUTEE	1						
22	801010	ECROU	1		54	205514	ARRET	1						
23	802603	VIS	2		55	811426	VIS	1						
24	802605	VIS	1		56	815301	RONDELLE	1						
25	815305	RONDELLE	3		57	801061	ECROU	1						
26	801011	ECROU	3		58	232521	LEVIER	1						
27	224417	BOITE A ROTULE	2		59	803079	VIS	1						
28	801063	ECROU	2		60	815223	RONDELLE	1						
29	662748	TRINGLE ASS	1		61	801030	ECROU	1						
30	269716	PATTE	1		62	269881	SUPPORT	1						
31	114696	COLLIER	1		63	211913	COLLIER	1						
32	802551	VIS	1		64	811426	VIS	1						

1	ORGANE DE BASE	BASIC COMPONENT	GRUND-ORGAN
2	TYPE D'ORGANE	COMPONENT TYPE	ORGANTYP.
3	N° ÉDITION	CATALEDITIONNUMBER	NUMMER DER AUSGABE
4	N° PLANCHE	PLATE NUMBER	BILD Nr.
5	REPÈRE	MARKING	KENNZIFFER

6	N° PIÈCE	PART. N°	TEIL Nr.
7	DÉSIGNATION	DESIGNATION	BESCHRIFTUNG
8	QUANTITÉ	QUANTITY	MENGE
9	CODE OBSERVATIONS	CODE OF OBSERV.	ANMERKUNGEN KODE







DÉSIGNATION PLANCHE : SE RÉFÉRER AUX PAGES "SOMMAIRE"

PLATE DESIGNATION : REFER TO FLYLEAF

BILDBESCHRIFTUNG : SIEHE VORSATZBLÄTTER

00	300	00	18
1	2	3	4

5	6	7	8	9	5	6	7	8	9	5	6	7	8	9
1	272539	PEDALE ASS	1		33	801010	ECROU	3						
2	802571	VIS	2		34	802573	VIS	4						
3	815332	RONDELLE	2		35	815303	RONDELLE	4						
4	801010	ECROU	2		36	801010	ECROU	4						
5	209851	BUTEE	1		37	662760	TRINGLE ASS	1						
6	400012	ECROU	1		38	231336	TRINGLE NUE	1	572					
7	229663	TIGE	1		39	801063	ECROU	2						
8	219506	SOUFFLET	1		40	224417	BOITE A ROTULE	2						
9	209764	NOIX	1		41	232521	LEVIER	1						
10	801063	ECROU	2		42	803079	VIS	1						
11	815003	RONDELLE	2		43	815223	RONDELLE	1						
12	819905	GOUPILLE	2		44	801030	ECROU	1						
13	293434	RENVOI ASS	1		45	664708	TIRETTE	1						
14	277140	LEVIER ASS	1		46	211913	COLLIER	1						
15	425581	ECROU	1		47	811426	VIS	1						
16	212387	RESSORT	1		48	815301	RONDELLE	1						
17	209764	NOIX	1		49	801061	ECROU	1						
18	815003	RONDELLE	1		50	208218	SERRE CABLE	1						
19	819905	GOUPILLE	1		51	664668	TIRETTE	1						
20	400006	ECROU	2		52	269715	PATTE	1						
21	219499	TRINGLE NUE	1	571	53	211913	COLLIER	1						
22	801063	ECROU	1		54	811426	VIS	1						
23	224417	BOITE A ROTULE	1		55	815301	RONDELLE	1						
24	657981	TRINGLE ASS	1		56	801061	ECROU	1						
25	660474	ARBRE ASS	1											
26	219501	SUPPORT	2											
27	802573	VIS	4											
28	815003	RONDELLE	2											
29	815303	RONDELLE	4											
30	801010	ECROU	4											
31	224421	ROTULE	3											
32	815303	RONDELLE	3											

1	ORGANE DE BASE	BASIC COMPONENT	GRUND-ORGAN
2	TYPE D'ORGANE	COMPONENT TYPE	ORGANTYP.
3	N° ÉDITION	CATAL.ÉDITIONNUMBER	NUMMER DER AUSGABE
4	N° PLANCHE	PLATE NUMBER	BILD Nr.
5	REPÈRE	MARKING	KENNZIFFER

6	N° PIÈCE	PART. N°	TEIL Nr.
7	DÉSIGNATION	DESIGNATION	BESCHRIFTUNG
8	QUANTITÉ	QUANTITY	MENGE
9	CODE OBSERVATIONS	CODE OF OBSERV.	ANMERKUNGEN KODE